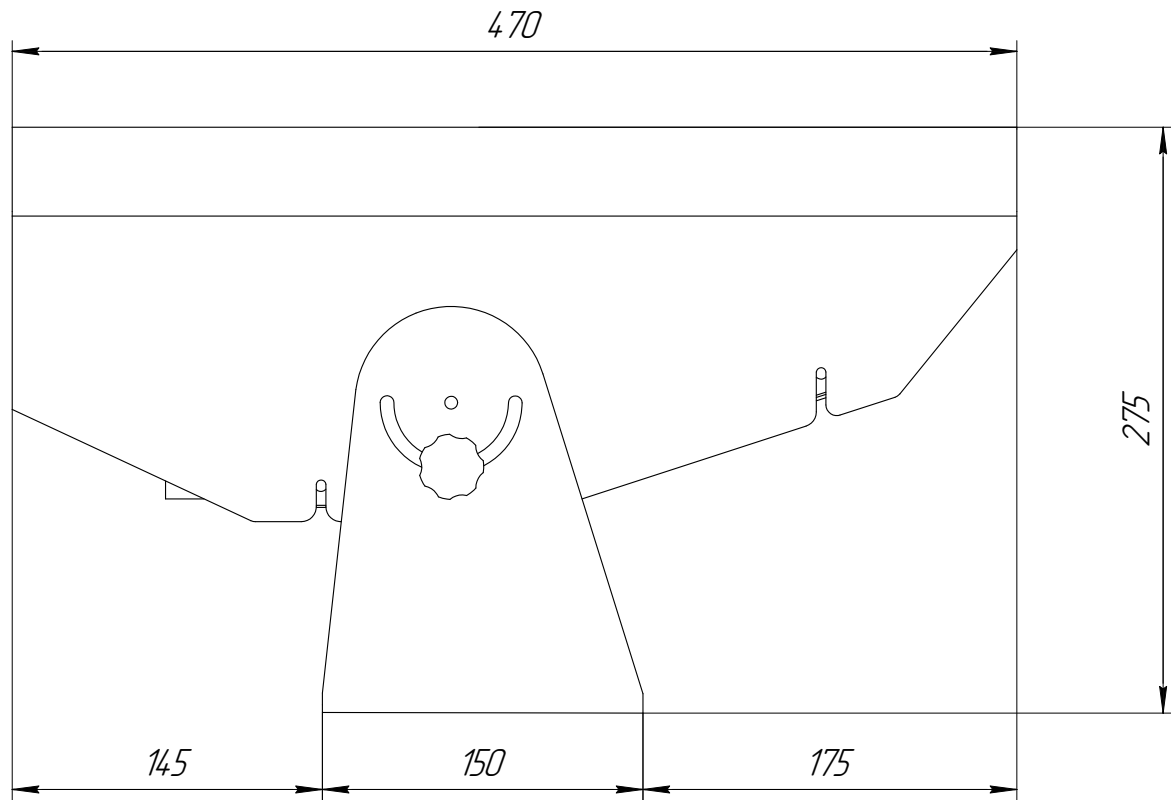
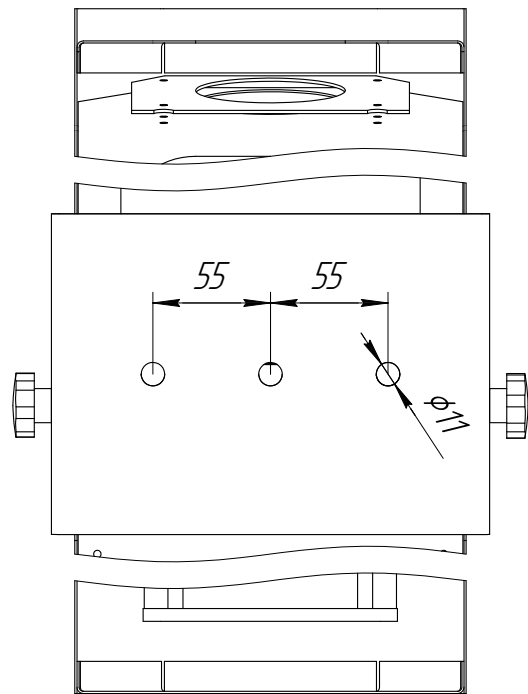
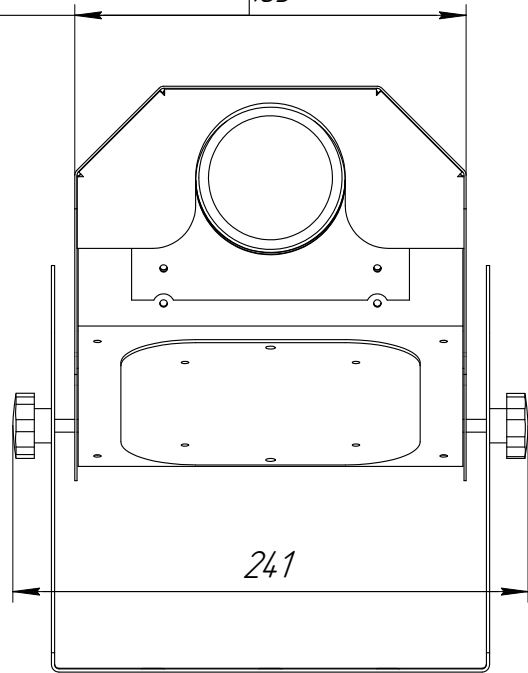


GOBOIMAGE 183



Перв. примен.

Справ. №

Подп. и дата

Инд. № ауд.

Взам. инв. №

Подп. и дата

Инд. № подл.

Изм.	Лист	№ докум.	Подп.	Дата
Разраб.		Штыков А.Н.		24.07.2016
Проб.		Штыков А.Н.		
Т.контр.				
И.контр.	8-921-952-93-10			
Утв.				

GOBOIMAGE

IMAGE LED 90-150
OUTDOOR G1-G5-E

www.goboimage.ru

Лит.	Масса	Масштаб
		1:2.5
Лист	Листов	1

Копировал

Формат А3