

GOBOIMAGE

Перв. примен.

Спроб. №

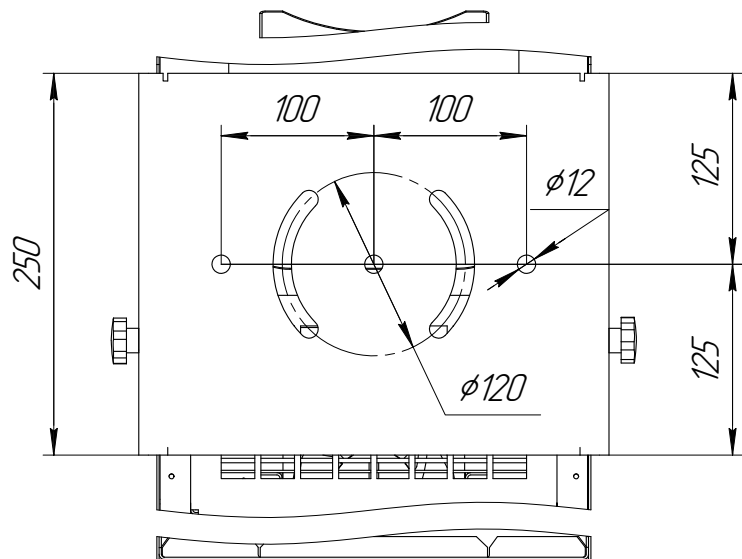
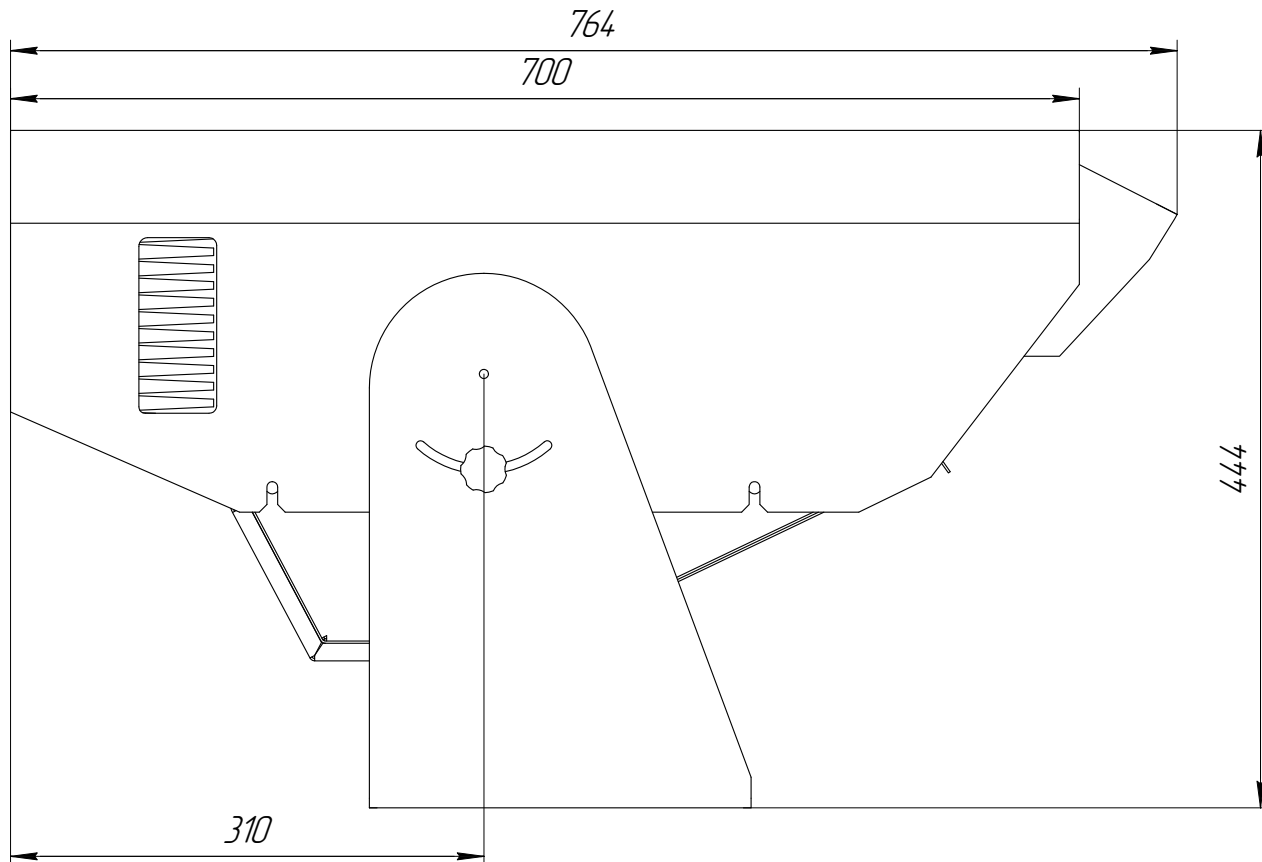
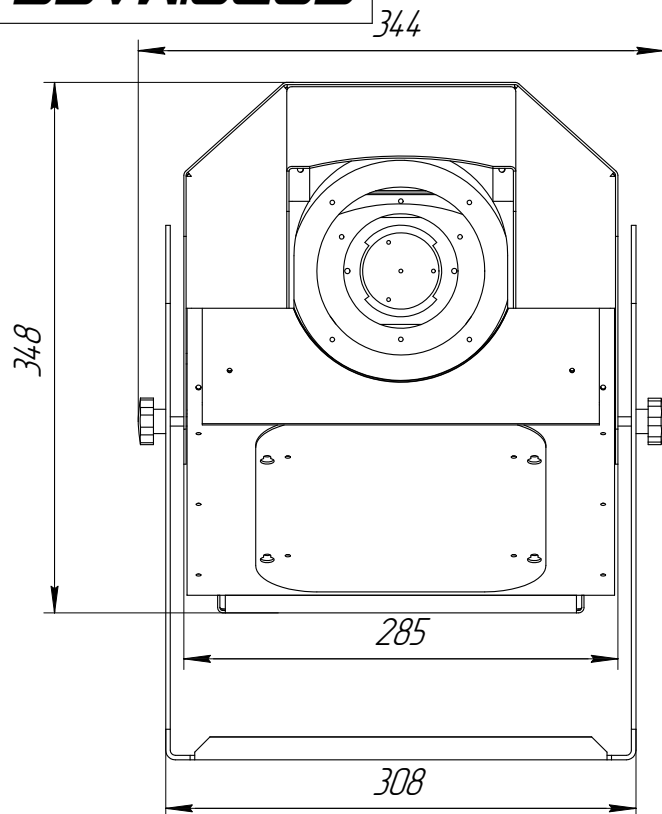
Подп. и дата

Инд. № ауд.

Взам. инд. №

Подп. и дата

Инд. № подл.



				GOBOIMAGE		
Изм. Лист	№ докум.	Подп.	Дата	Лит.	Масса	Масштаб
Разраб.	Штыков А.Н.		17.05.2016			1:3,5
Проб.	Штыков А.Н.		17.05.2016			
Т.контр.	8-921-952-93-10			Лист	Листов	1
И.контр.				Проектор гобо для наружного применения		
Утв.	Shtykov A.N.					

Копировал

Формат А3