

Перв. примен.

Спроб. №

Подп. и дата

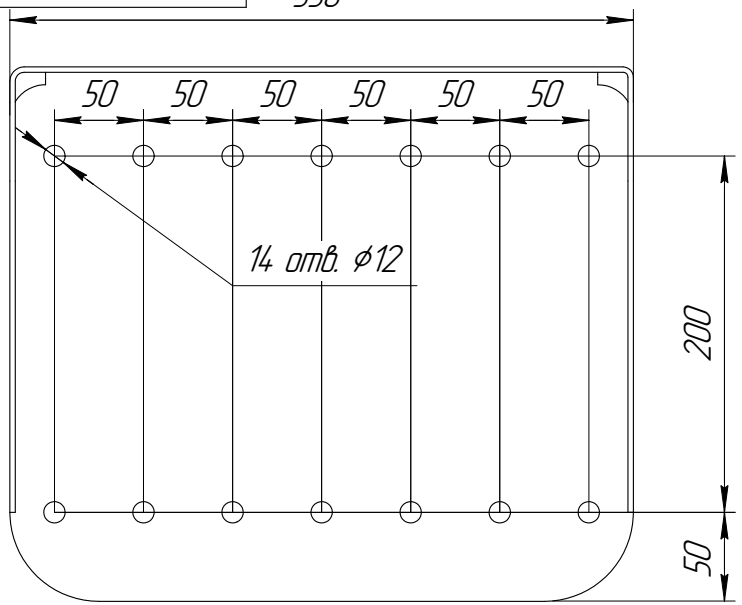
Инд. № ауд.

Взам. инв. №

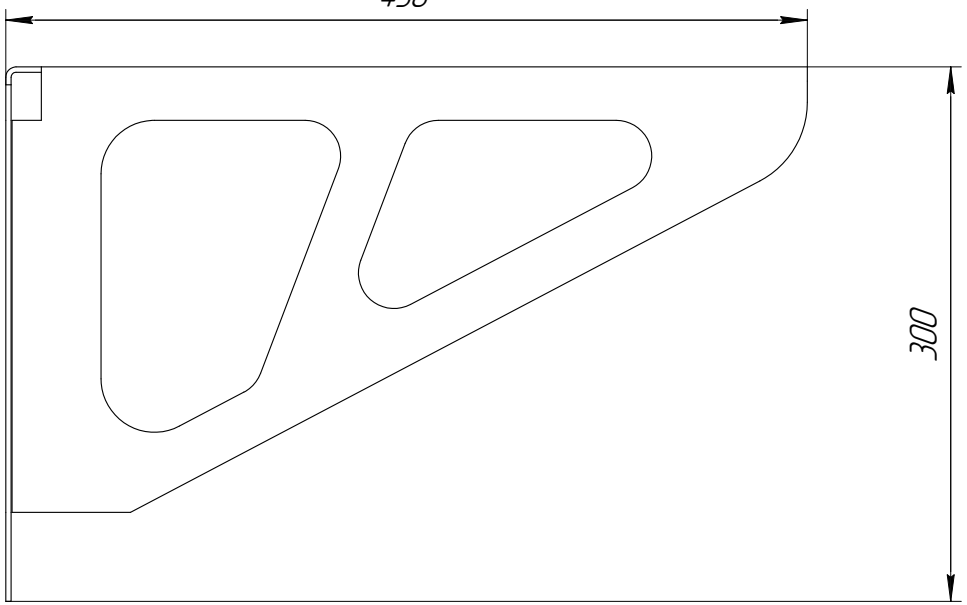
Подп. и дата

Инд. № подл.

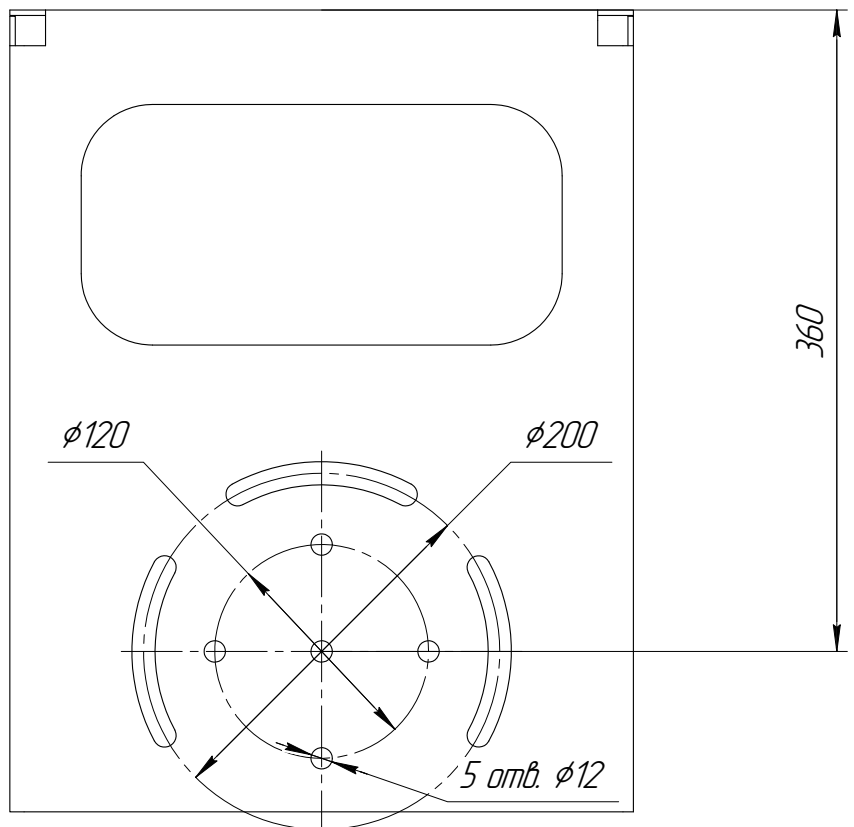
350



450



360



Изм.	Лист	№ докум.	Подп.	Дата
Разраб.	Штыков А.Н.			17.05.2016
Проб.	Штыков А.Н.			17.05.2016
Т.контр.	8-921-952-93-10			
Н.контр.				
Утв.	Shtykov A.N.			

Кронштейн

Кронштейн для установки прожектора IMAGE-575-1500 OUTDOOR на фанерный столб либо отвесную стену.

Лит.	Масса	Масштаб
	7 кг	1:3
Лист	Листов	1