

Рекомендации по установке

Проектор имеет класс защиты IP65, что позволяет ему работать на улице без дополнительной защиты. Рекомендуемая дистанция установки от 1 до 15 метров, оптимальная дистанция 4-6 метров. Рекомендуемый максимальный диаметр изображения при использовании полноцветного гобо не более 15 метров в диаметре. Минимальный угол наклона 5 градусов, максимальный 20 градусов. Монтаж проектора должен проводить специально обученный человек (электрик)

Гарантийные обязательства

Гарантия на проектор составляет 3 года с момента приобретения, гарантийные обязательства распространяются на все модули проектора включая источник света. Гарантия не распространяется на механические повреждения и повреждения от стихийных бедствий. Все ремонтные работы производятся на заводе производителя.

Технические параметры

Источник света	Светодиод 230 Ватт
Ресурс источника света	30000 часов
Цветовая температура	10000 K
Индекс цветности	CRI 80
Проекционное расстояние	1:0,5 - 1:1 - 1:1,2
Напряжение питания	220 Вольт 50 Гц
Потребляемая мощность	240 Ватт
Температура эксплуатации	от -45 до +50 C
Размер слайда	gobo 37,5 мм видимая 32 мм
Размер проектора	Ш272 x В325 x Д287 мм
Вес проектора	9,5 кг
Класс защиты	IP 65

СВИДЕТЕЛЬСТВО О ПРИЕМКИ

Проектор гобо Важный АКЦЕНТ 230 АСО Серийный № _____

Изготовлен и принят в соответствии с требованиями действующей технической документации и признан годным для эксплуатации.

Начальник ОТК _____ Руководитель предприятия _____

Ф.И.О. _Карасев С.А. _____ Ф.И.О. Штыков А.Н. _____

Подпись _____ Подпись _____ М.П. _____

Дата _____

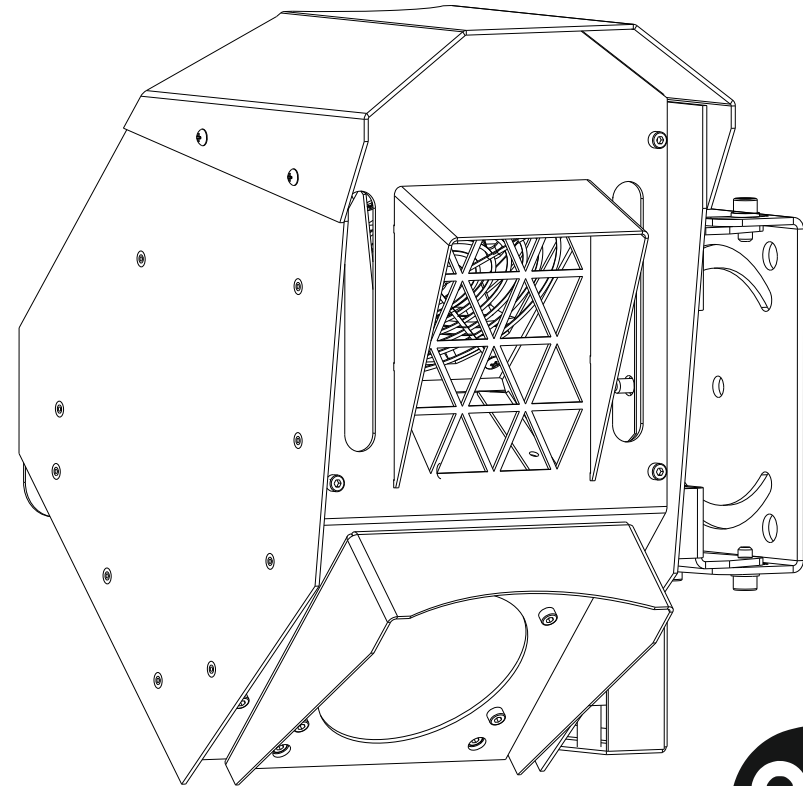
WWW.GOBOIMAGE.RU

РОССИЯ Санкт-Петербург

Телефон технической поддержки. Ежедневно с 9 до 21 +7(921)952-93-10

GOBOIMAGE IMAGE PROJECTORS

ПРОЕКТОР ВИЗУАЛЬНОГО ОПОВЕЩЕНИЯ Важный АКЦЕНТ 230 АСО



Код ОК-26.70.16.120
Код ТН ВЭД - 9008.50.000.0

Разработано и произведено в России, г. Санкт-Петербург
компанией ООО «ГОБОИМИДЖ»
Производиться по: ТУ 26.70.16-001-69148785-2020
Патент на изобретение ГОБО-ПРОЕКТОР: № RU 213 573 U1
Декларация таможенного союза: ЕАЭС N RU Д-РУ.РА01.В.39659/21
Сертификация РОСТЕСТ: № РОСС RU.НВ61.Н28250



НАЧАЛО РАБОТЫ

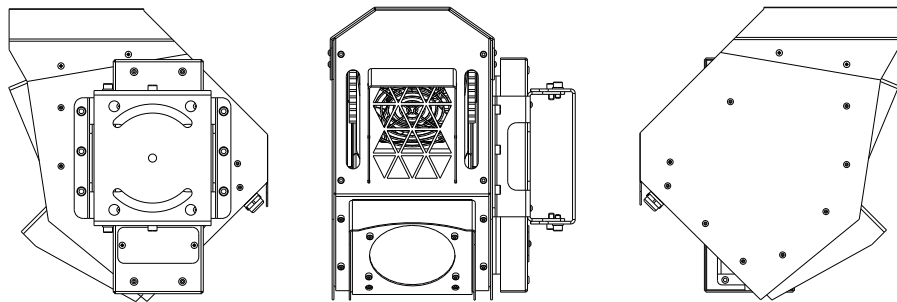
Благодарим вас за выбор нашей продукции. Извлеките проектор из упаковки, осмотрите на предмет повреждений, связанных с транспортировкой.

КОМПЛЕКТ ПОСТАВКИ

1. Проектор 1 шт.
2. Документация. (Паспорт, гарантийный талон)

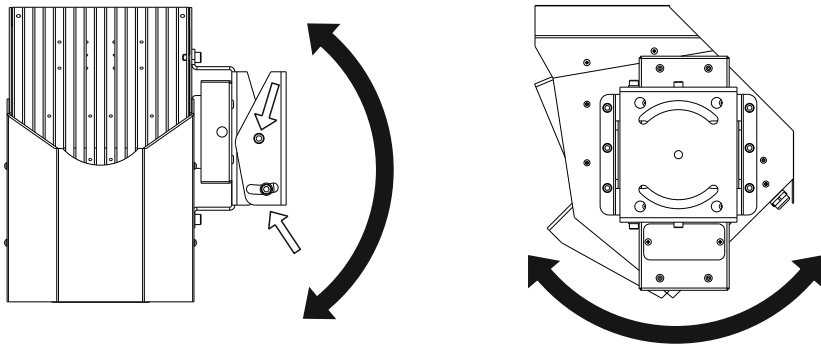
СБОРКА ПРИБОРА

Проектор поставляется в собранном виде и не требует дополнительной сборки.



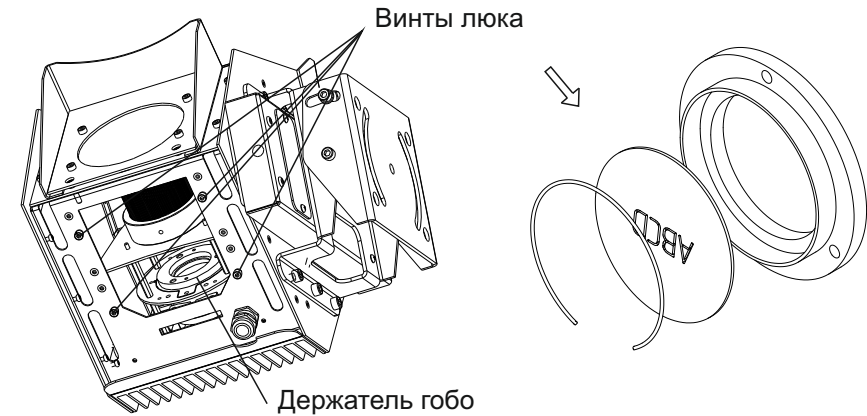
УСТАНОВКА НАКЛОНА ПРОЕКТОРА

Для того что бы установить наклон проектора, ослабьте винты фиксаторы лиры, с двух сторон проектора, затем наклоните проектор на необходимый угол и зафиксируйте винты. **ВНИМАНИЕ!** Для поворота по второй оси требуется дополнительный кронштейн для установки на столб. Кронштейн подбирается индивидуально под особенности места установки.



УСТАНОВКА ГОБО СЛАЙДА

Для установки гобо, ослабьте четыре винта и снимите нижний люк после чего извлеките магнитный держатель за язычок. Далее извлеките распорочное кольцо из магнитного держателя, вставьте слайд в кольцо так что бы его зеркальная сторона смотрела на вас, установите распорочное кольцо обратно и прижмите его плотно к слайду. Затем установите держатель на место.



НАСТРОЙКА ЧЕТКОСТИ ИЗОБРАЖЕНИЯ

После того как вы установили слайд, необходимо настроить четкость изображения, для этого ослабьте стопорный винт и поверните объектив по либо против часовой стрелки, когда четкость будет в настроена зафиксируйте стопорный винт. **ВНИМАНИЕ!** не затягивайте винт с большим усилием что бы не повредить резьбу, между винтом и объективом установлено силиконовый шарик, достаточно его прижать.

