

ПРОЕКТОРЫ ГОБО ОТ ПРОИЗВОДИТЕЛЯ

GOBOIMAGE

IMAGE PROJECTORS

КАТАЛОГ ПРОДУКЦИИ
ПРОЕКЦИОННОГО ОБОРУДОВАНИЯ
ДЛЯ АРХИТЕКТУРНОЙ
И ХУДОЖЕСТВЕННОЙ ПОДСВЕТКИ
ЗДАНИЙ.



WWW.GOBOIMAGE.RU

ИЗДАНИЕ ЯНВАРЬ 2022

2010-2022

4



О компании

6



Наше производство

10



Наши клиенты

12



Наши работы

20



О наших проекторах

22



IMAGE LED 60 INDOOR

24



IMAGE LED 90 INDOOR

28



IMAGE LED 40 OUTDOOR

30



IMAGE LED 40 OUTDOOR G1-G5

34



IMAGE LED 60 OUTDOOR G1

IMAGE LED 150 OUTDOOR G1-G5-FX



36

IMAGE LED 230 OUTDOOR G1-G5-FX



40

IMAGE LED 300 OUTDOOR G5



44

IMAGE LED 400 OUTDOOR G5



46

IMAGE LED 600 OUTDOOR G5



48

В 2010 ГОДУ наша компания впервые в России ввела понятие – проекционная реклама и создала первый серийный проектор ГОБО.

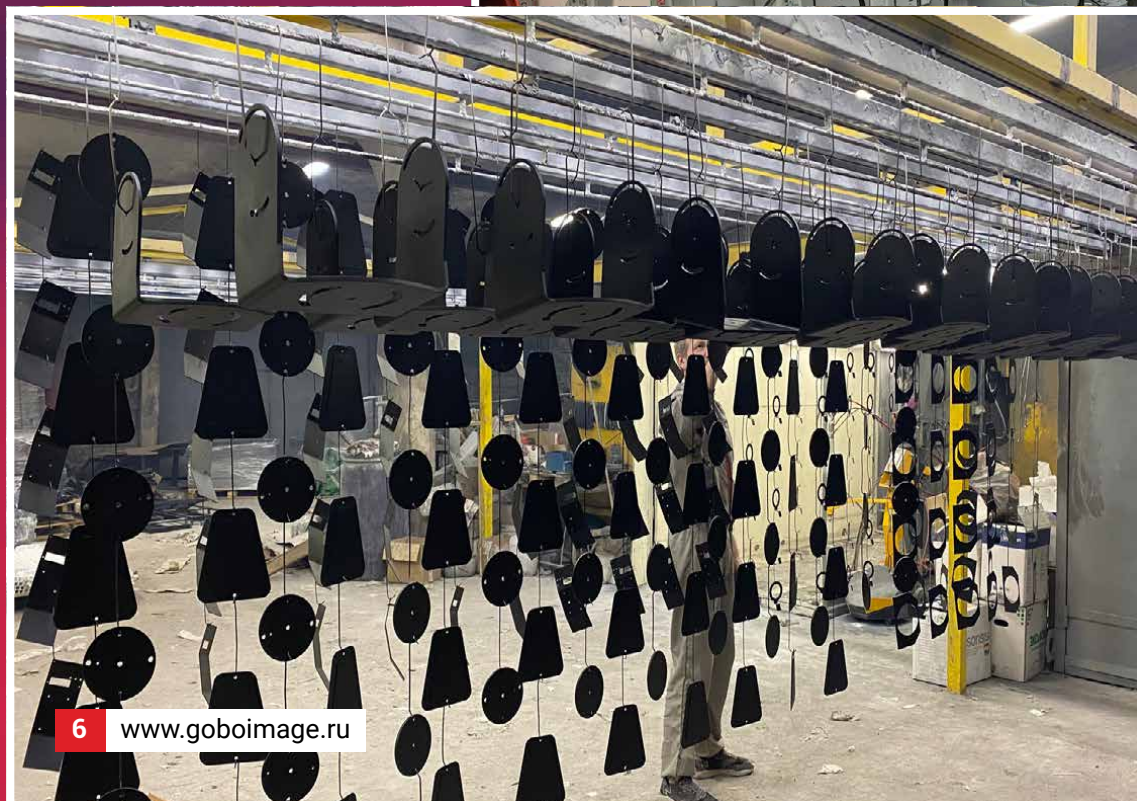
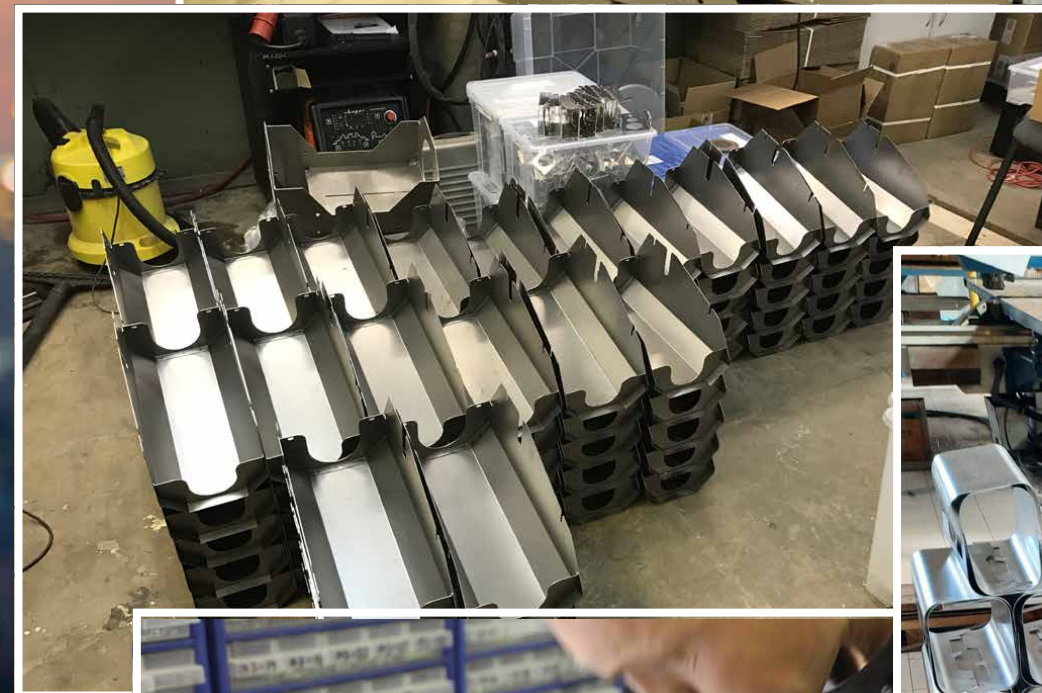
К 2022 году производственная компания ООО «ГОБОИМИДЖ» является лидером среди производителей проекционного оборудования в мире. С каждым годом нашими специалистами разрабатываются все более совершенные модели проекторов для реализации самых сложных и нестандартных идей заказчика. Разработки нашей компании являются передовыми и не имеют аналогов в мире. Мы, как никто другой, понимаем, в каких условиях трудятся наши приборы, и какие требования к ним предъявляются. - Наши приборы прошли проверку временем и безотказно трудятся в различных климатических условиях, от Казахстана до Крайнего Севера. - Мы не занимаемся поставками китайского или европейского оборудования с последующей продажей на территории РФ. Всё оборудование сертифицировано. Помимо надёжности, в конструктив приборов заложены возможности оперативного улучшения характеристик аппаратов и персональная доводка под конкретные нужды заказчика. Вся продукция ООО «ГОБОИМИДЖ» проходит

проверку и имеет сертификат соответствия «Рос-Тест», вдобавок мы настолько уверены в качестве нашего оборудования, что даем до 5 лет гарантии на всю производимую нами продукцию! Компания ООО «ГОБОИМИДЖ» единственная в России имеет собственную лабораторию и обладает технологией производства стеклянных ГОБО. На сегодняшний момент наша компания производит более 3000 гобо в год для всех театров, прокатных компаний России.




Мы уверены в качестве нашего оборудования, поэтому даем до **5 ЛЕТ ГАРАНТИИ** на всю производимую нами продукцию!


НАШЕ ПРОИЗВОДСТВО




НАШЕ ПРОИЗВОДСТВО



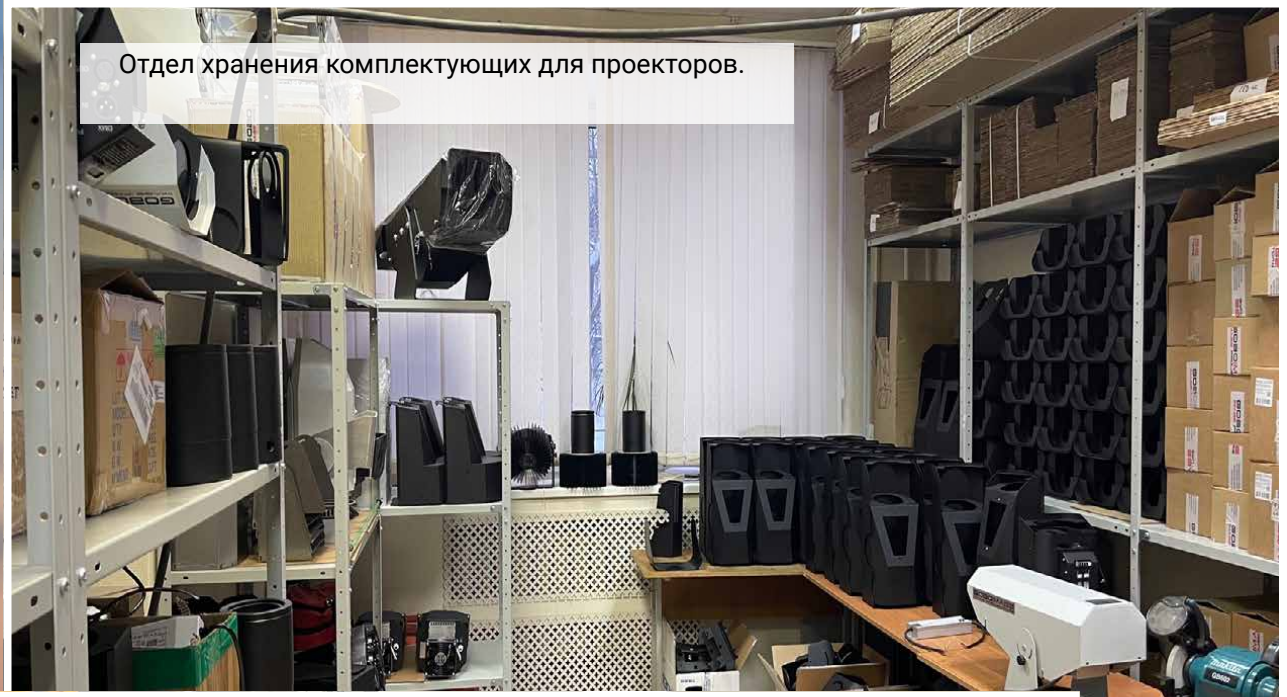
Отдел оптических разработок, здесь мы разрабатываем и тестируем новые оптические решения, которые в дальнейшем будут использоваться в серийных проекторах.



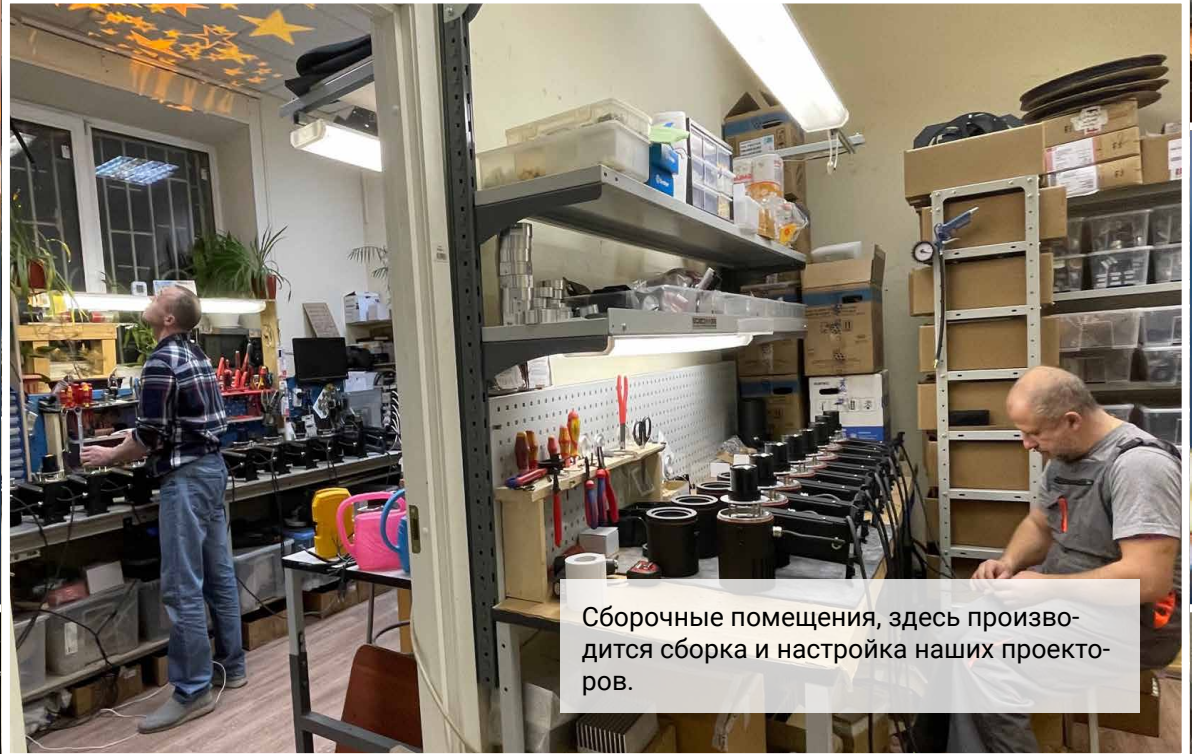
Процесс сборки и юстировки модулей оптики для новой линейки проекторов.



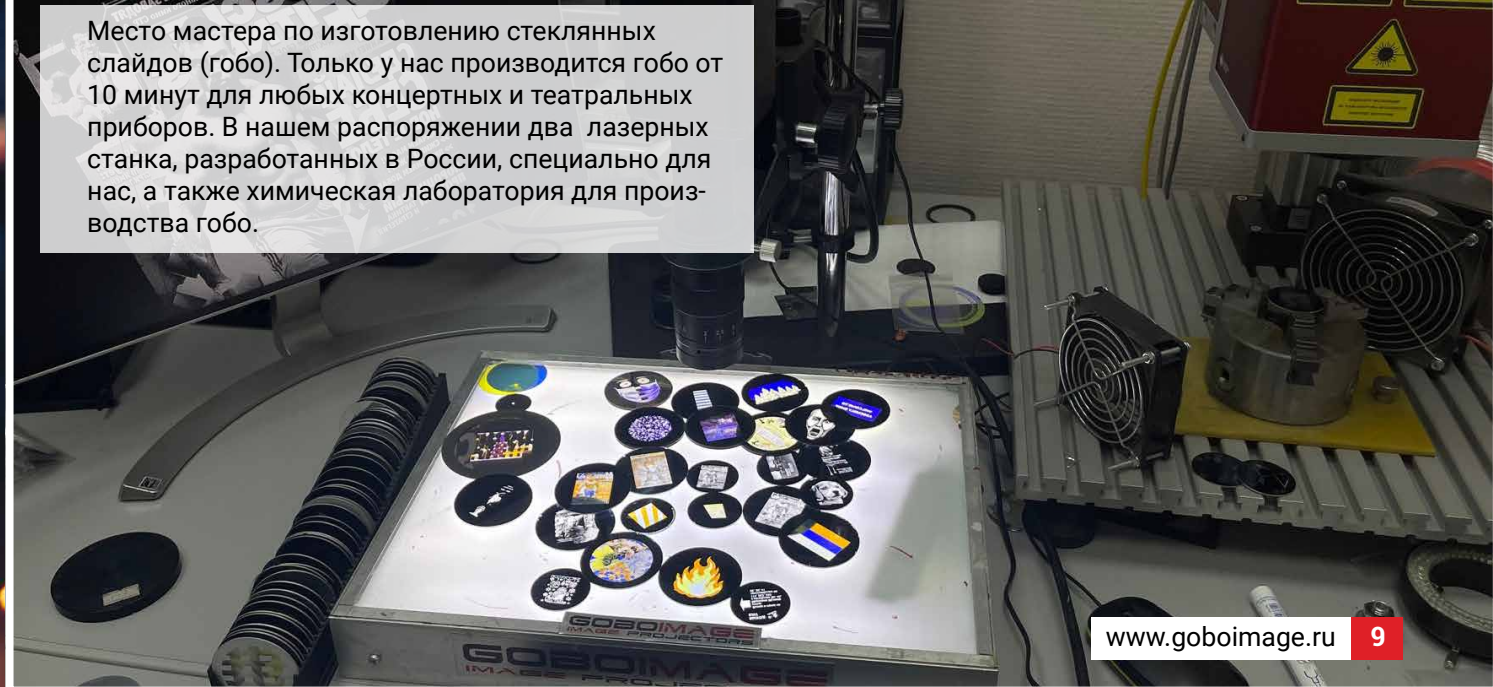
Отдел разработок, здесь мы производим первые предсерийные модели по чертежам наших конструкторов.



Отдел хранения комплектующих для проекторов.



Сборочные помещения, здесь производится сборка и настройка наших проекторов.



Место мастера по изготовлению стеклянных слайдов (гобо). Только у нас производится гобо от 10 минут для любых концертных и театральных приборов. В нашем распоряжении два лазерных станка, разработанных в России, специально для нас, а также химическая лаборатория для производства гобо.

НАШИ КЛИЕНТЫ

С момента основания компании ООО «ГОБОИМИДЖ» прошло уже более 12 лет. За это время количество клиентов возросло до нескольких тысяч. Качеству наших проекторов доверяют крупнейшие ресурсодобывающие компании России. Наше оборудование используют в крупнейших музеях России. Мы активно работаем с Комитетами градостроительства многих городов, помогаем им в архитектурном и праздничном оформлении городских улиц.



НАШИ РАБОТЫ



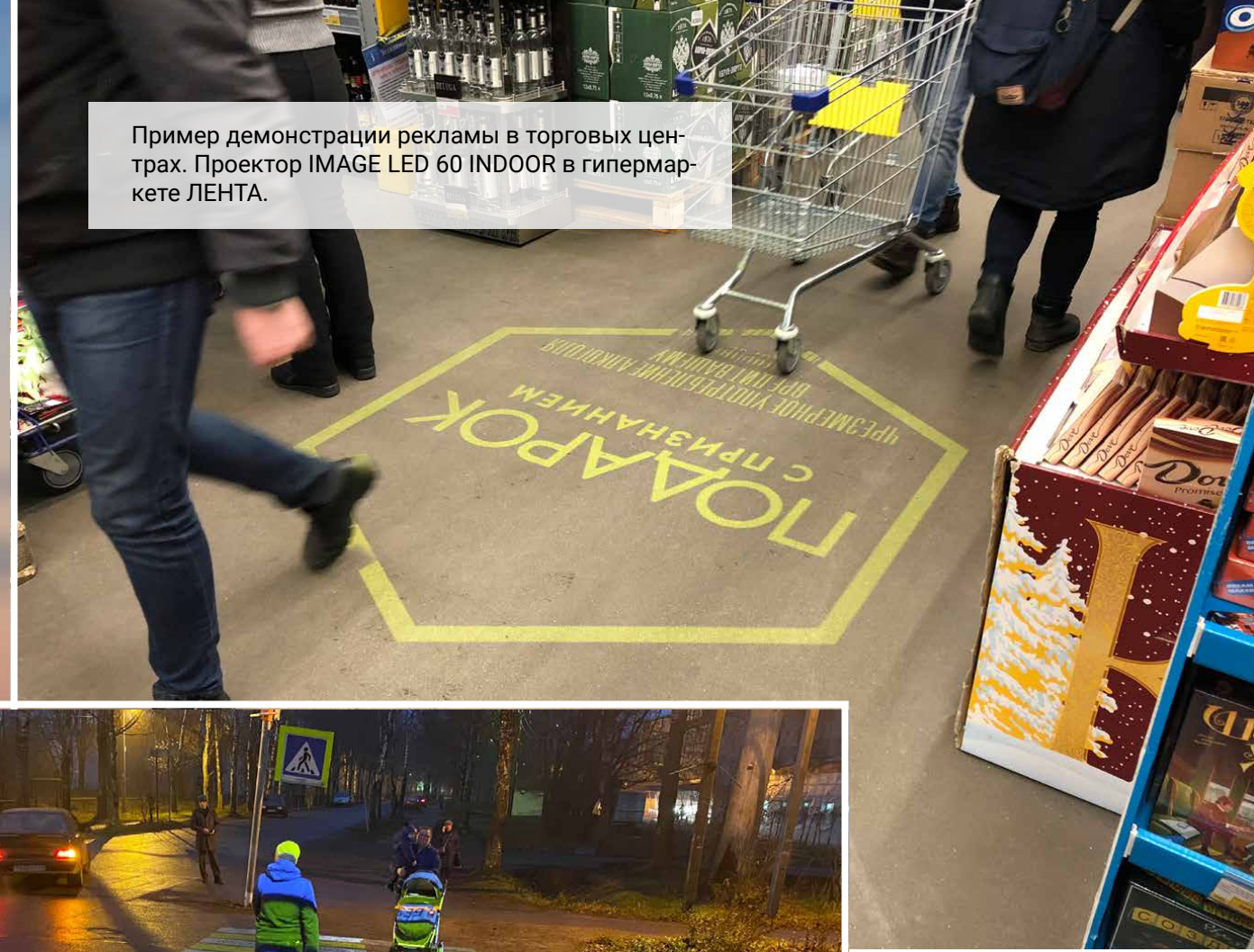
Демонстрация возможностей проектора IMAGE LED 150 OUTDOOR для сети гипермаркетов ОКЕЙ. В городе Екатеринбург был успешно реализован проект фасадной подсветки, в нем было применено 32 проектора серии LED 150 OUTDOOR.



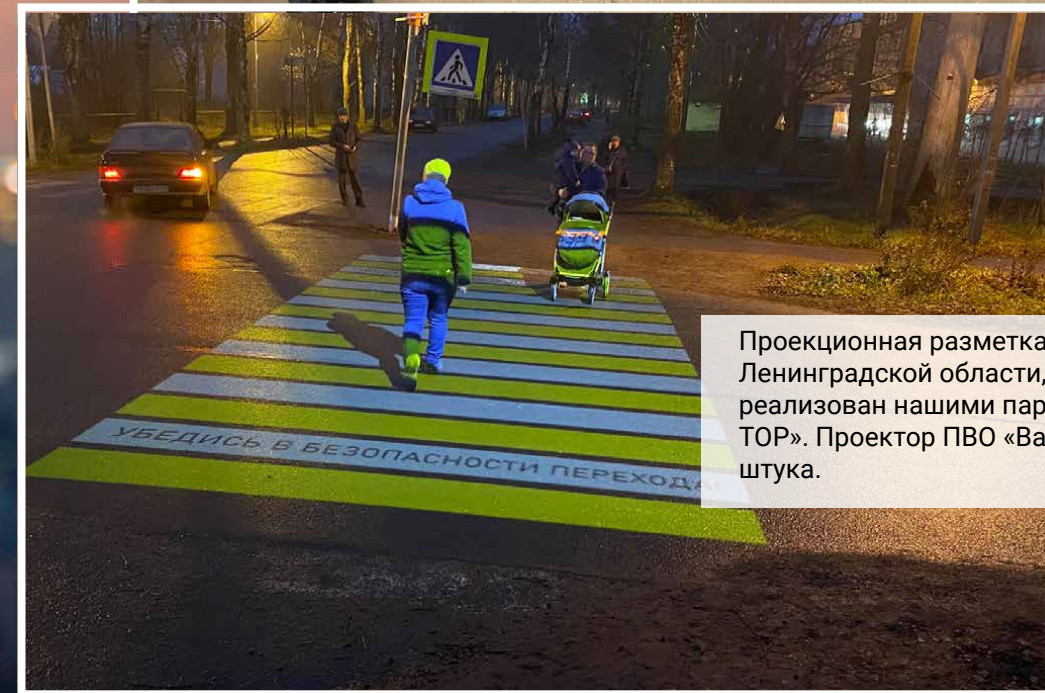
Световая инсталляция в Санкт-Петербурге, проекция картины на фасад здания, используется проектор IMAGE LED 400 OUTDOOR UW.



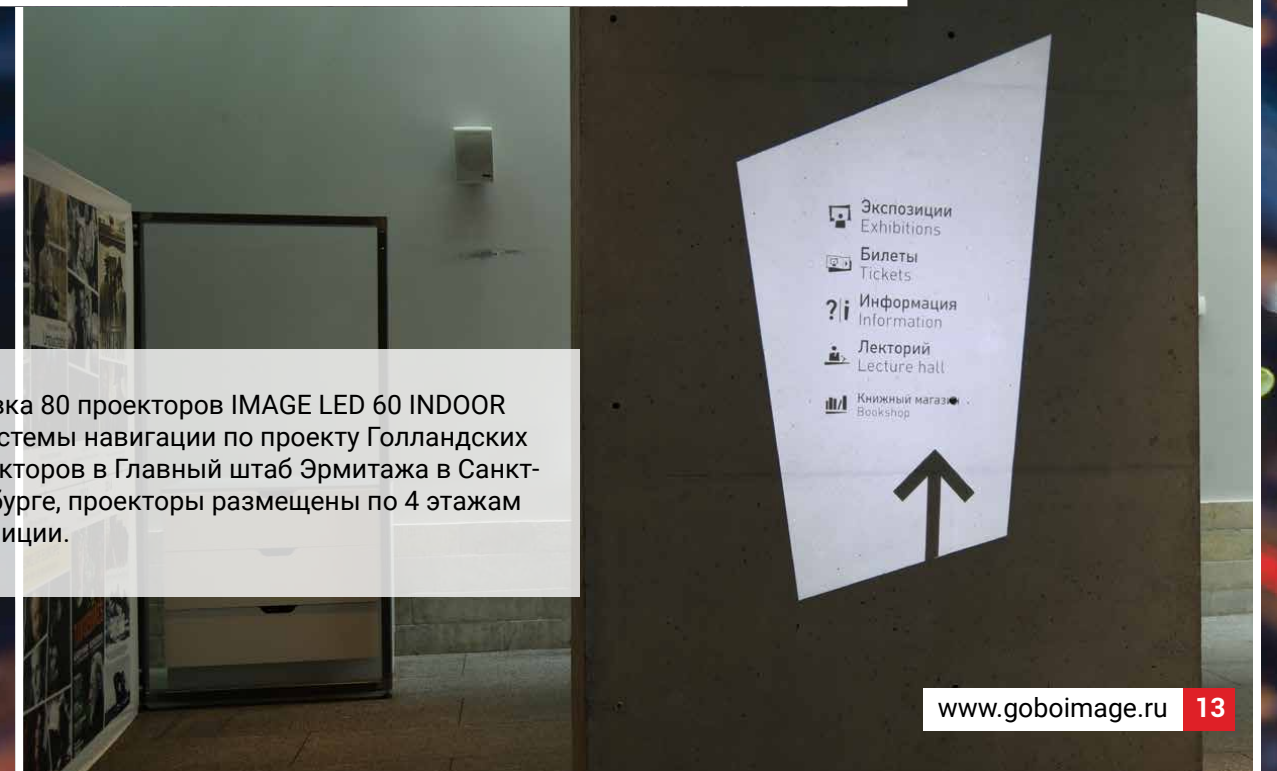
Грандиозный проект в Москве! Более 380 проекторов серии LED 60 OUTDOOR было использовано для визуального оформления парковых зон Страстного бульвара и Садового кольца.



Пример демонстрации рекламы в торговых центрах. Проектор IMAGE LED 60 INDOOR в гипермаркете ЛЕНТА.



Проекционная разметка пешеходного перехода в Ленинградской области, поселок Назия. Проект реализован нашими партнерами ООО «ИНТЕГРАТОР». Проектор ПВО «Важный АКЦЕНТ-150» 1 штука.



Поставка 80 проекторов IMAGE LED 60 INDOOR для системы навигации по проекту Голландских архитекторов в Главный штаб Эрмитажа в Санкт-Петербурге, проекторы размещены по 4 этажам экспозиции.

НАШИ РАБОТЫ



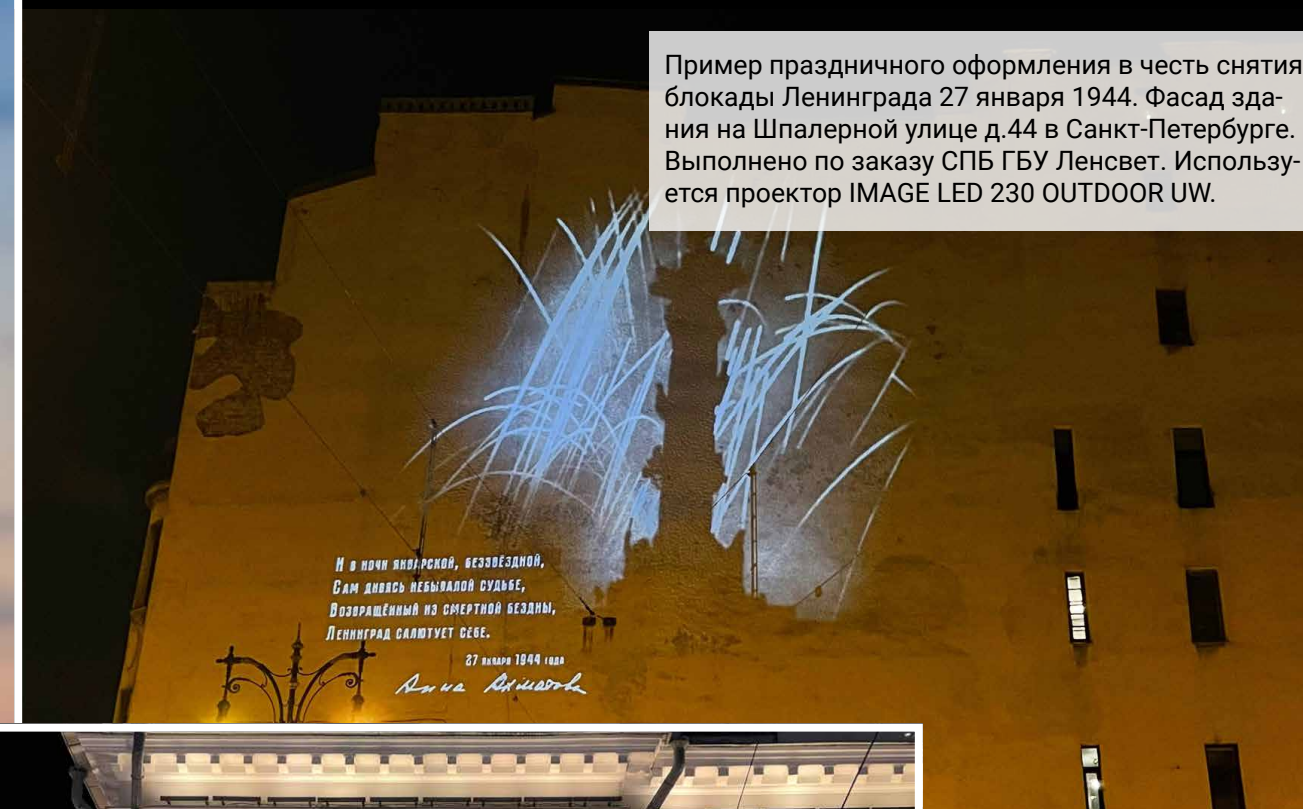
Световая инсталляция на фасаде здания в Санкт-Петербурге, Набережная Фонтанки 37, проект выполнен по заказу СПб ГБУ Ленсвет.



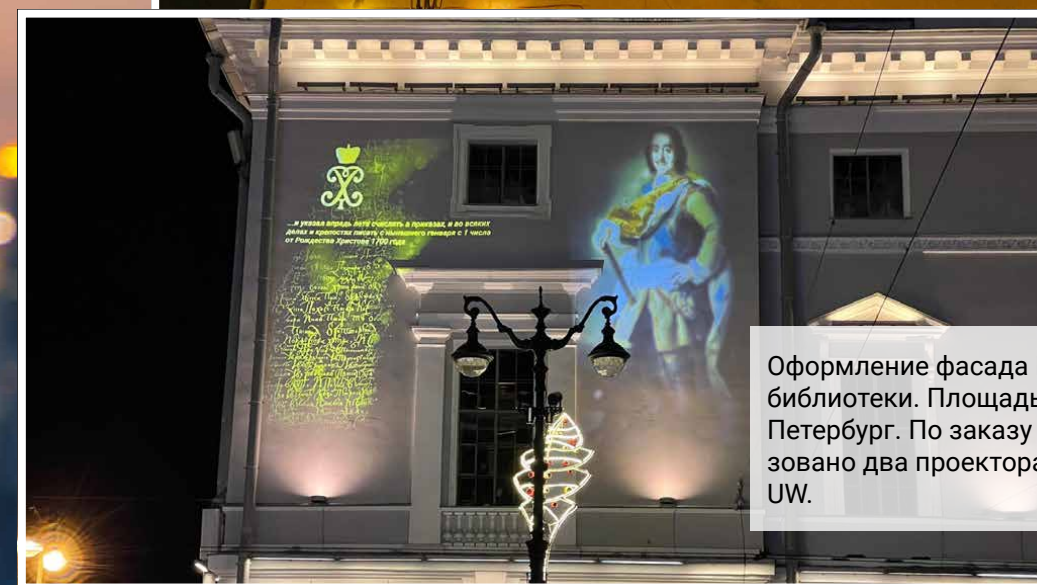
Новогодняя инсталляция на фасаде здания Биржевой линии в Санкт-Петербурге. Выполнено по заказу ГЦРР. Использовано шесть проекторов IMAGE LED 230 OUTDOOR.



Проекция на фасад музея-квартиры И.И. Бродского, Площадь Искусств 3, г. Санкт-Петербург. Используется проектор IMAGE LED 150 OUTDOOR G1.



Пример праздничного оформления в честь снятия блокады Ленинграда 27 января 1944. Фасад здания на Шпалерной улице д.44 в Санкт-Петербурге. Выполнено по заказу СПб ГБУ Ленсвет. Используется проектор IMAGE LED 230 OUTDOOR UW.



Оформление фасада Российской Национальной библиотеки. Площадь Островского 1/3, Санкт-Петербург. По заказу СПб ГБУ Ленсвет. Использовано два проектора IMAGE LED 150 OUTDOOR UW.



Новогодняя инсталляция на фасаде здания Конюшенная площадь д.2, Санкт-Петербург. Выполнено по заказу ГЦРР. Использовано девять проекторов IMAGE LED 230 OUTDOOR.

НАШИ РАБОТЫ

Дом-музей Ф. М. Достоевского в Санкт-Петербурге, Достоевского 2/5. Применяется проектор IMAGE LED 150 OUTDOOR G1. Полноцветное гобо 53,3 мм. Дистанция установки ~20 метров, нет фоновой засветки.

Проекция знаков «Пешеходный переход» в аэропорту Пулково, Санкт-Петербург. Используется проектор IMAGE LED 60 OUTDOOR G1, 2 штуки высота установки 10 метров. Проект реализован компанией ООО «ИНТЕГРАТОР».

Архитектурная проекция на фасад здания Российской Национальной Библиотеки в Санкт-Петербурге, Московский проспект 165. Используется проектор IMAGE LED 230 OUTDOOR G1.

Архитектурная подсветка здания Комитета по градостроительству и архитектуре в Санкт-Петербурге, площадь Ломоносова д. 1. Проект реализован на 8 проекторах IMAGE LED 230 OUTDOOR G1 дистанция 20 метров, высокое фоновое освещение.

Фасад здания, 8 линия Васильевского Острова д. 85, Санкт-Петербург, проекция изображения к дню празднования, снятия блокады Ленинграда. Используется проектор IMAGE LED 400 OUTDOOR UW.

Проекция на стену из красного кирпича. Портрет А. П. Чехов в Санкт-Петербурге. Используется проектор IMAGE LED 230 OUTDOOR G1.

НАШИ РАБОТЫ

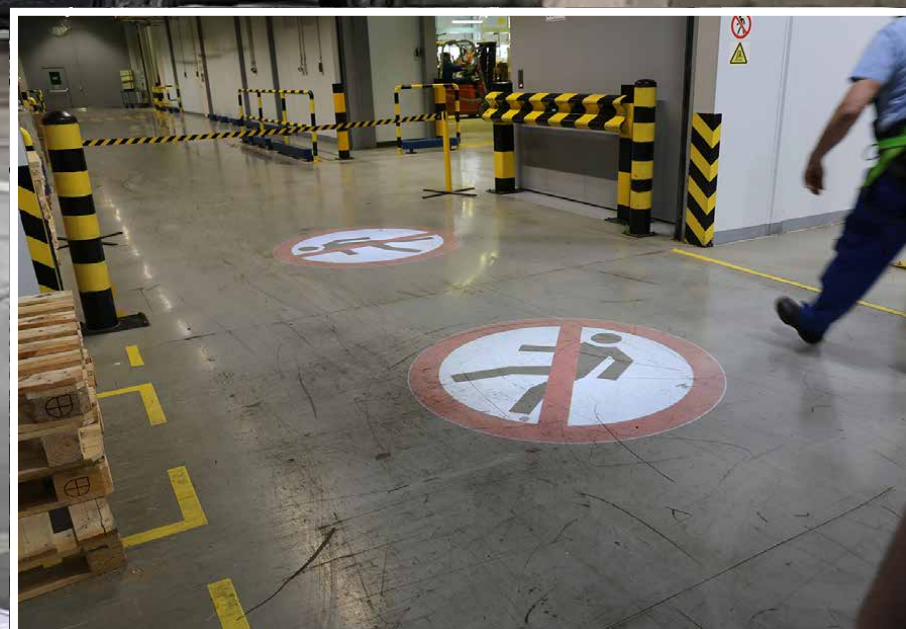
Пример использования проектора для дублирования пешеходного перехода. Проекция увеличивает видимость перехода в ночное время, особенный эффект это дает в зимнее время, когда дорога занесена снегом и штатную разметку не видно.



Световая разметка складских помещений, паркингов, производственных площадок.



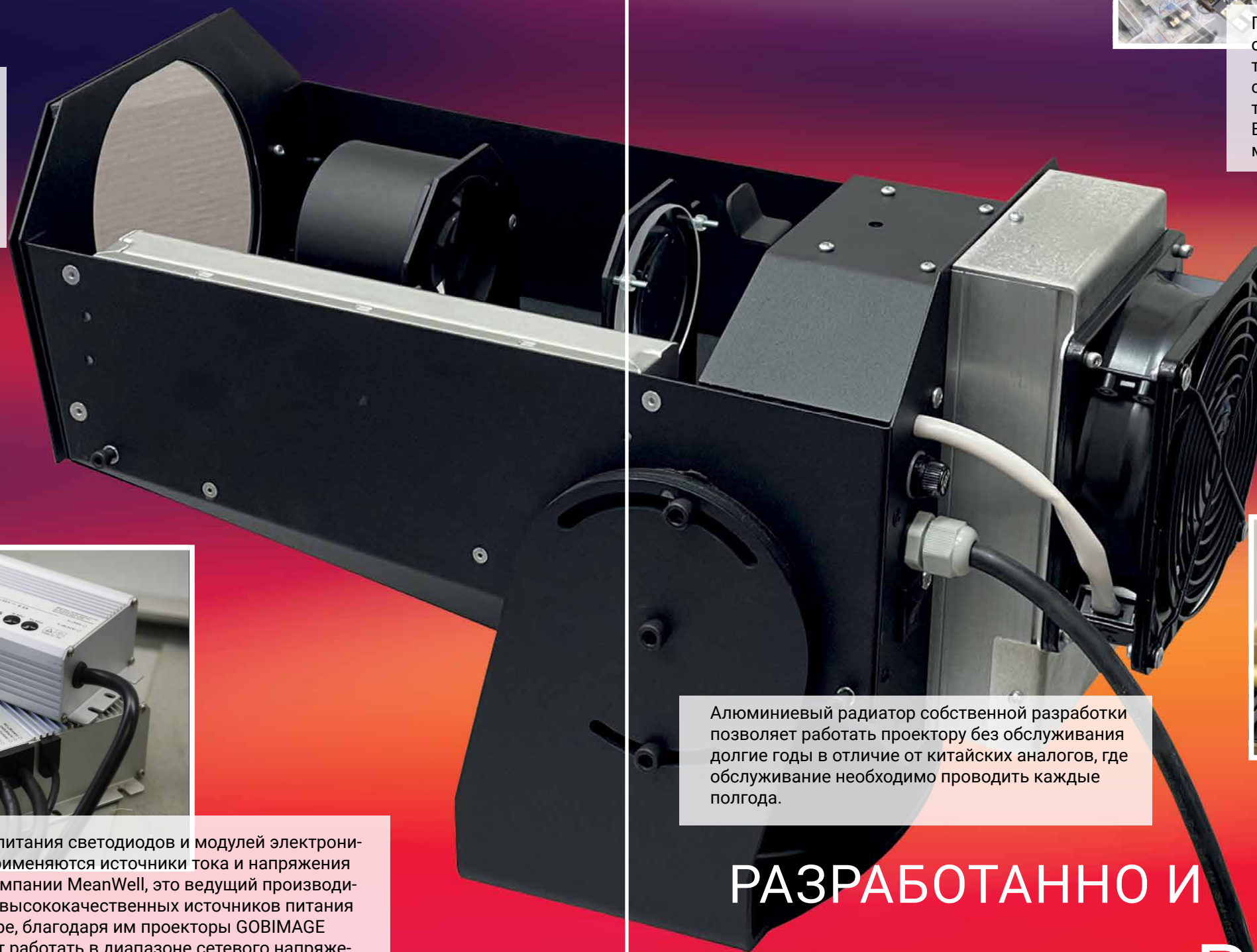
Проекционные знаки предназначены для предупреждения водителя об опасных зонах, пешеходных переходах.



Отдельное направление нашего производства это проекторы для проекционной разметки и знаков безопасности на дорогах и производственных помещениях. Мы разрабатываем приборы с учетом всех нормативных требований безопасности на объектах. Наша продукция существенно превосходит китайские аналоги по надежности и качеству.

ПОЧЕМУ НАШИ ПРОЕКТОРЫ ЛУЧШИЕ В МИРЕ!

Во всех наших проекторах мы используем специальные стекла для защиты оптики от окружающей среды, благодаря этому яркость оптики не меняется с годами эксплуатации.



Для питания светодиодов и модулей электроники применяются источники тока и напряжения от компании MeanWell, это ведущий производитель высококачественных источников питания в мире, благодаря им проекторы GOBIMAGE могут работать в диапазоне сетевого напряжения от 100 до 240 Вольт с частотой сети от 50 до 60 Гц. Блоки питания MeanWell обеспечивают до 95 % КПД, благодаря чему обеспечивается экономия электричества.

Разработанная нами оптика имеет непревзойдённое качество, благодаря чему изображение выглядит очень четким и контрастным. Также во всех проекторах мы устанавливаем ZOOM, это позволяет масштабировать изображение, не меняя место установки прибора.



Применяемые в наших проекторах светодиоды производятся индивидуально по нашим требованиям. На сегодня ни один Европейский производитель не смог приблизиться к таким параметрам яркости и компактности. В проекторах мы используем светодиоды мощностью 10 до 1000 Ватт.

Система охлаждения для мощных проекторов — это очень важный момент, так как от нее будет зависеть, сможет ли проектор работать при высоких температурах, а также при отрицательных, поэтому мы используем вентиляторы немецкого бренда EBMPAPST. Весь вентилятор выполнен из алюминия, что позволяет ему работать в агрессивных средах при температуре от +60 до -40 градусов.



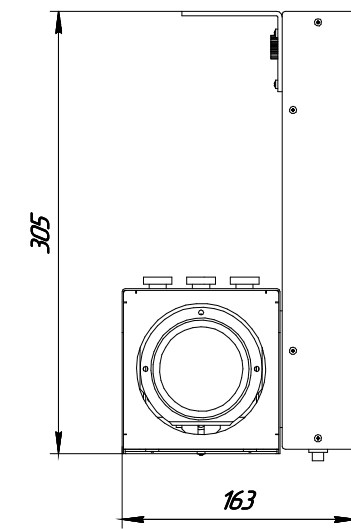
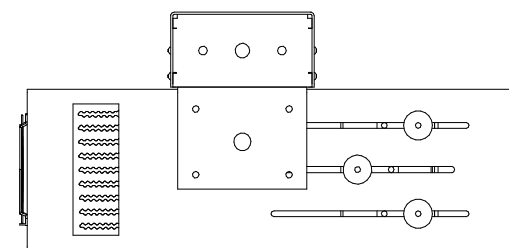
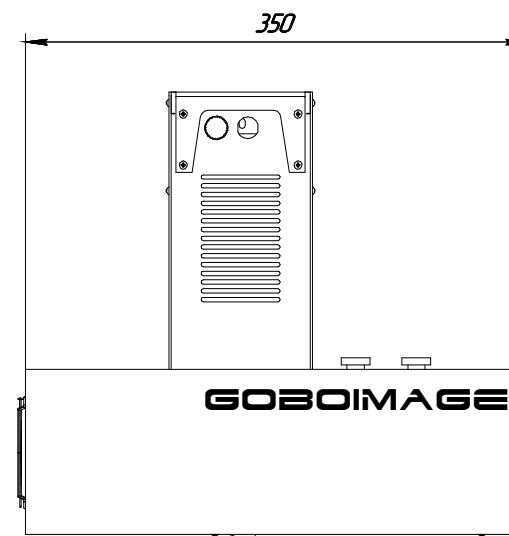
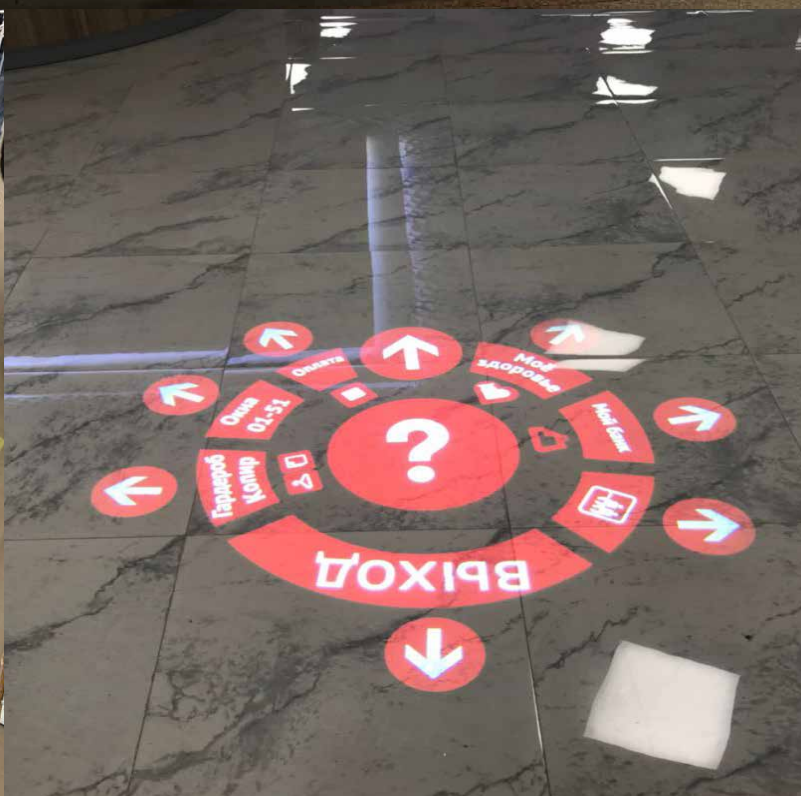
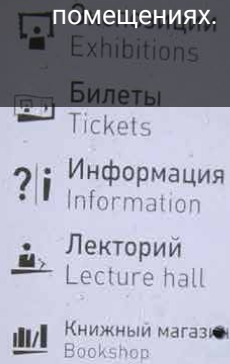
Алюминиевый радиатор собственной разработки позволяет работать проектору без обслуживания долгие годы в отличие от китайских аналогов, где обслуживание необходимо проводить каждые полгода.

РАЗРАБОТАННО И ПРОИЗВЕДЕНО В РОССИИ!

IMAGE LED 60 INDOOR

Новинка 2016 года, IMAGE LED 60 INDOOR открывает новую линейку в модельном ряде компании ООО «ГОБОИМИДЖ». Проектор разработан специально для использования в музеях, выставочных залах, торговых центрах, гипермаркетах. Высокая яркость проектора и оптический ZOOM позволяет использовать

его в помещениях со средней освещенностью (не солнечный свет!) на дистанциях от 1 до 10 метров. IMAGE LED 60 INDOOR идеально подходит для проекции навигационных знаков, логотипов, торговых брендов а также световых инсталляций в помещениях.



ИСТОЧНИК СВЕТА

Светодиод 60 Ватт.
Яркость диода 4500 lum.
Цветовая температура 8000 K
Ресурс 40000 часов.
Освещенность на 4 метрах 2400 lux
Яркость проектора 2200 ANSI lum.

ПИТАНИЕ

Сетевое напряжение 220 Вольт 50 Гц
Потребление 65 Ватт

ОХЛАЖДЕНИЕ

Тип охлаждения Принудительный
Уровень шума 18 db

ТЕМПЕРАТУРНЫЙ РЕЖИМ РАБОТЫ

Температура окружающей среды от -10 до +40 С
Рабочая температура корпуса +35 С

КЛАСС ЗАЩИТЫ

Класс защиты IP 20
Дополнительная защита Не требуется

ГОБО

Размер гобо 53,3 мм видимая 42 мм
Количество гобо 1
Вращение гобо Нет

ОПТИКА

Тип объектива ZOOM
Проекционное расстояние 1:0,25-0,35 (1:0,28-0,5)

УПРАВЛЕНИЕ

Аналоговое Нет
Цифровое Нет

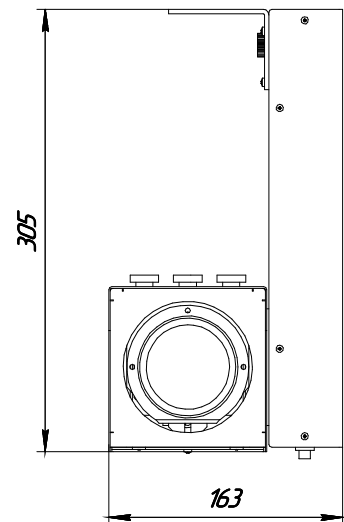
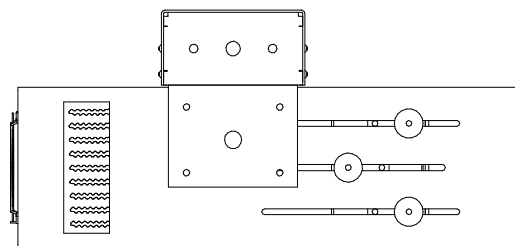
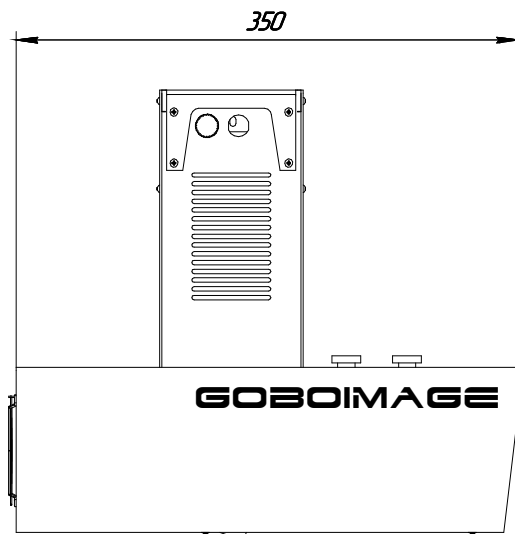
РАЗМЕРЫ

Размер прибора Ш 163 x В 305 x Д 350 мм
Вес 4 кг
Размер в упаковке Ш 180 x В 140 x Д 460 мм
Вес в упаковке 4,4 кг
Объем упаковки 0,0116 м. куб

IMAGE LED 90 INDOOR

Новинка 2016 года, IMAGE LED 90 INDOOR открывает новую линейку в модельном ряду компании ООО «ГОВОИМИДЖ». Проектор был разработан специально для использования в музеях, выставочных залах, торговых центрах, гипермаркетах и складских помещениях. Высокая яркость проектора и оптический ZOOM

позволяет использовать его в помещениях с большой освещенностью (не солнечный свет!) на дистанциях от 1 до 15 метров. IMAGE LED 90 INDOOR идеально подойдет для проекции навигационных знаков, логотипов, торговых брендов, а также световых инсталляций в помещениях.



ИСТОЧНИК СВЕТА

Светодиод	90 Ватт.
Яркость диода	8000 lum.
Цветовая температура	8000 K
Ресурс	30000 часов.
Освещенность на 4 метрах	4000 lux
Яркость проектора	3300 ANSI lum.

ПИТАНИЕ

Сетевое напряжение	110-220 Вольт 50/60 Гц
Потребление	110 Ватт

ОХЛАЖДЕНИЕ

Тип охлаждения	Принудительный
Уровень шума	34 Db

ТЕМПЕРАТУРНЫЙ РЕЖИМ РАБОТЫ

Температура окружающей среды	от -10 до +40 С
Рабочая температура корпуса	+40 С

КЛАСС ЗАЩИТЫ

Класс защиты	IP 20
Дополнительная защита	Не требуется

ГОБО

Размер гобо	53,3 мм видимая 42 мм
Количество гобо	1 4
Вращение гобо	Нет

ОПТИКА

Тип объектива	ZOOM
Проекционное расстояние	1:0,25-0,35 (1:0,28-0,5)

УПРАВЛЕНИЕ

Аналоговое	Нет
Цифровое	Нет

РАЗМЕРЫ

Размер прибора	Ш 163 х В 305 х Д 350 мм
Вес	4.8 кг
Размер в упаковке	Ш 180 х В 140 х Д 460
Вес в упаковке	5.2 кг
Объем упаковки	0,0116 м. куб



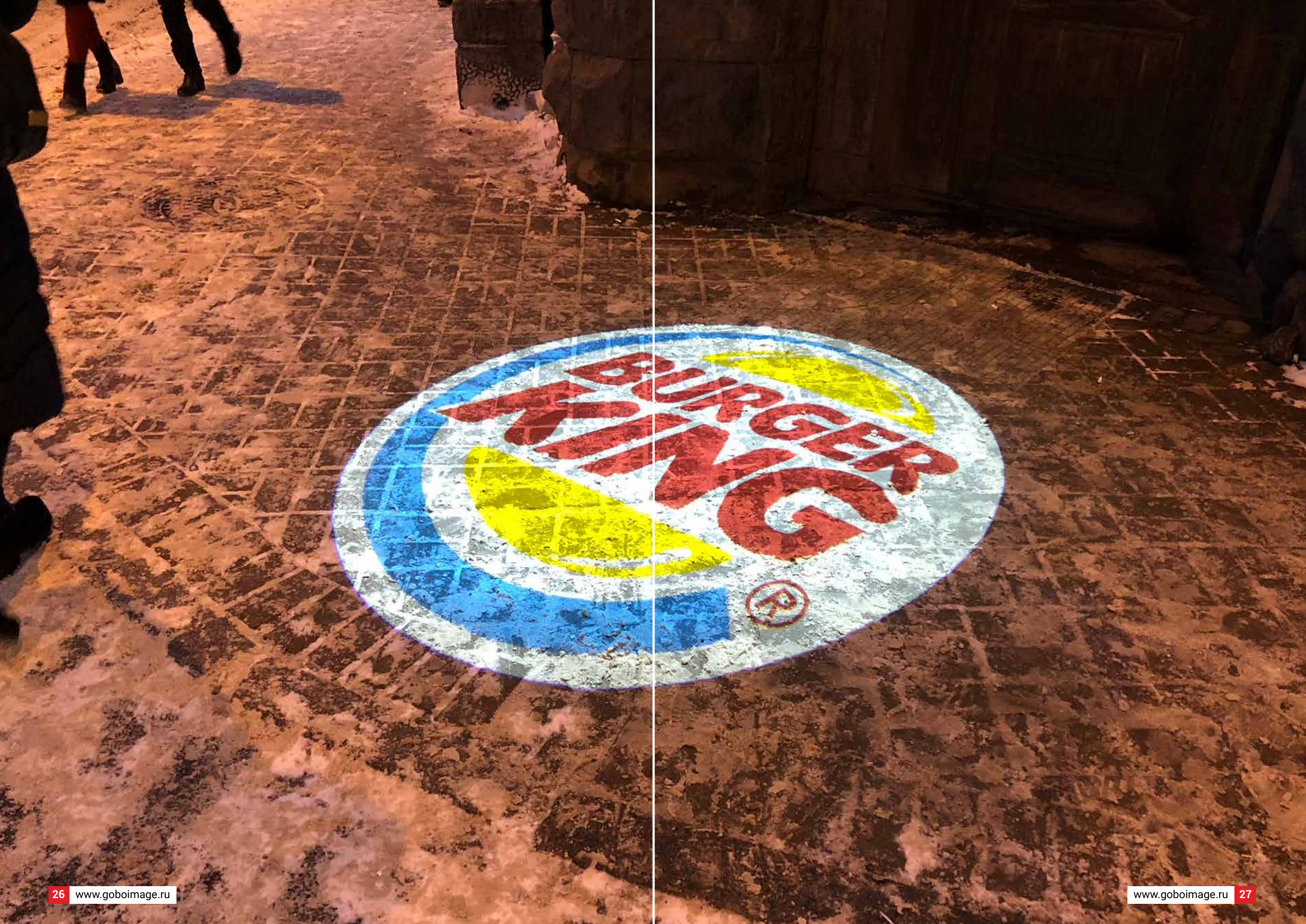
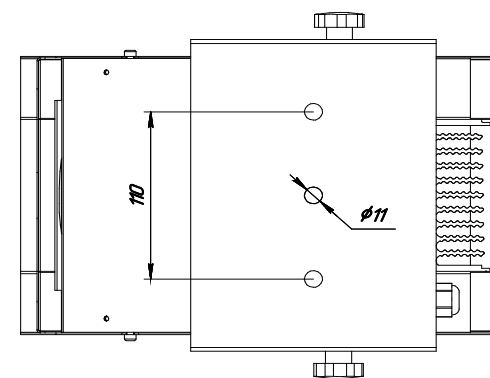
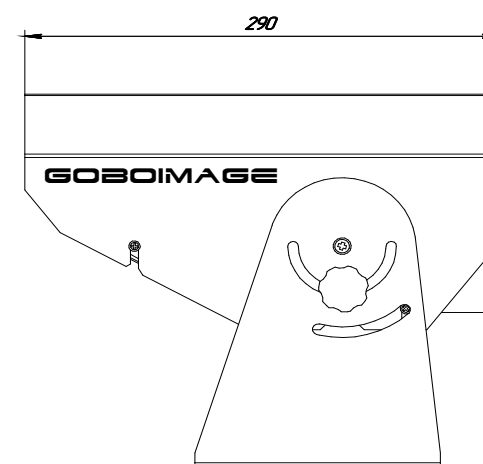
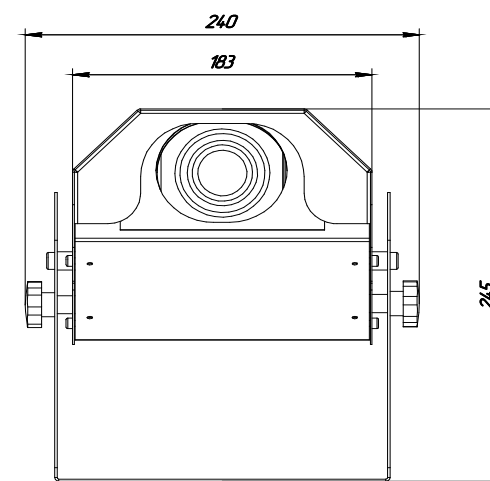


IMAGE LED 40 OUTDOOR

Одна из первых разработок от компании ООО «ГОВОИМИДЖ» Январь 2011. Проектор гобо для наружного применения. Корпус прибора стилизован под камеру видео-наблюдения, что отпугнет непрошенных гостей в дневное время и привлечет потенциальных клиентов в вечернее время как проектор. В качестве источника света используется светодиод LedEngin (США) мощностью 40 Ватт. Превосходная семи-линзовая оптическая система обеспечивает высокую контрастность и четкость изображения по всей поверхности проекции. Входящий в комплект

поставки кронштейн позволит установить прибор на любую поверхность, либо на столб на высоту до 4 метров, при этом размер проецируемого изображения может достигать 1,4 метра в диаметре. Прибор имеет класс защиты IP 65, что обеспечивает полную непроницаемость для пыли, дождя и снега. Непрерывная работа до 30000 часов. IMAGE LED 40 OUTDOOR - это идеальный прибор для рекламы на асфальте, тротуаре, стенах в вечернее и ночное время.



ИСТОЧНИК СВЕТА

Светодиод	40 Ватт.
Яркость диода	4000 lum.
Цветовая температура	8000 K
Ресурс	30000 часов.
Освещенность на 4 метрах	600 lux
Яркость проектора	1250 ANSI lum.

ПИТАНИЕ

Сетевое напряжение	220 Вольт 50 Гц
Потребление	45 Ватт

ОХЛАЖДЕНИЕ

Тип охлаждения	Естественный
Уровень шума	Нет

ТЕМПЕРАТУРНЫЙ РЕЖИМ РАБОТЫ

Температура окружающей среды	от +20 до -40 С
Рабочая температура корпуса	+60 С

КЛАСС ЗАЩИТЫ

Класс защиты	IP 65
Дополнительная защита	Не требуется

ГОБО

Размер гобо	53,3 мм видимая 42 мм
Количество гобо	1
Вращение гобо	Нет

ОПТИКА

Возможность масштабировать изображение	Нет
Проекционное расстояние	1:0,5

УПРАВЛЕНИЕ

Аналоговое	Нет
Цифровое	Нет

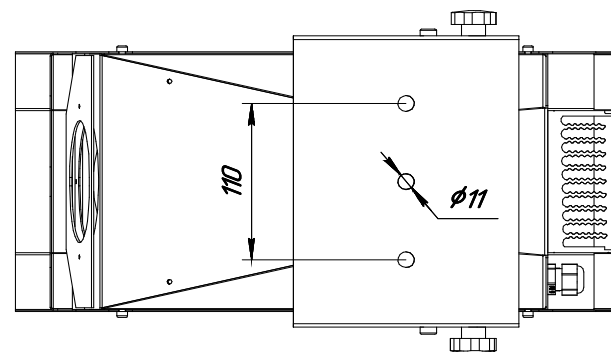
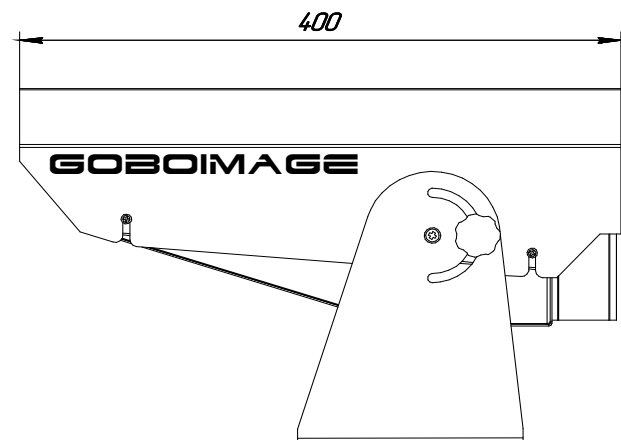
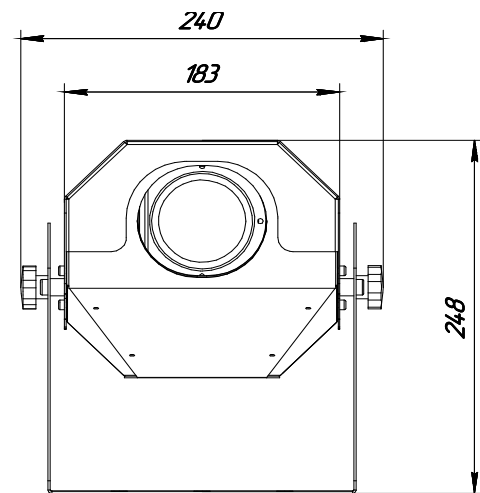
РАЗМЕРЫ

Размер прибора	Ш 240 x В 273 x Д 400 мм
Вес	7,1 кг
Размер в упаковке	Ш 220 x В 210 x Д 410 мм
Вес в упаковке	7,6 кг
Объем упаковки	0,0189 м. куб

IMAGE LED 40 OUTDOOR G1

IMAGE LED 40 OUTDOOR G1 Самый компактный проектор гобо для наружного применения. Идеальное решение для рекламы и оформительской деятельности. Мощная оптическая система с функцией ZOOM, позаимствованная от старшей модели, обеспечивает высокую яркость картинки и увеличивает рабочую дистанцию прибора до 20 метров. Рекомендуемая высота установки 3-5 метров, диаметр изображения при этом

может быть от 0,7 до 1,5 метра. Проектор имеет класс защиты IP 54, что позволяет ему работать на улице без дополнительной защиты. Автоматическая работа по заданной программе, низкое потребление электроэнергии, небольшие размеры и вес прибора сделают его незаменимым помощником для вашего бизнеса. Проектор производится в трех версиях G1- на одно гобо, G5- на 5 гобо и FX - версия для новогоднего оформления.



ИСТОЧНИК СВЕТА

Светодиод 40 Ватт.
Яркость диода 4000 lum.
Цветовая температура 8000 K
Ресурс 30000 часов.
Освещенность на 4 метра* 1650 lux
Яркость проектора 1400 ANSI lum.

ПИТАНИЕ

Сетевое напряжение 220 Вольт 50 Гц
Потребление 60 Ватт

ОХЛАЖДЕНИЕ

Тип охлаждения Естественный
Уровень шума Нет

ТЕМПЕРАТУРНЫЙ РЕЖИМ РАБОТЫ

Температура окружающей среды от +35 до -40 C
Рабочая температура корпуса +60 C

КЛАСС ЗАЩИТЫ

Класс защиты IP 54
Дополнительная защита Не требуется

ГОБО

Размер гобо 53,3 мм видимая 42 мм
Количество гобо 1 для G1 и 5 для G5
Вращение гобо В версии G1
Модуль эффектов В версии FX

ОПТИКА

Тип объектива ZOOM
Проекционное расстояние 1:0,25-0,35

УПРАВЛЕНИЕ

Аналоговое Только в версии G5
Цифровое DMX 512 Только в версии G5

РАЗМЕРЫ

Размер прибора Ш 240 х В 248 х Д 400 мм
Вес 7,1 кг
Размер в упаковке Ш 220 х В 210 х Д 410 мм
Вес в упаковке 7,6 кг
Объем упаковки 0,0189 м. куб

* Замер яркости на 4 метрах производился при минимальном угле раскрытия (множитель 1-0,25).



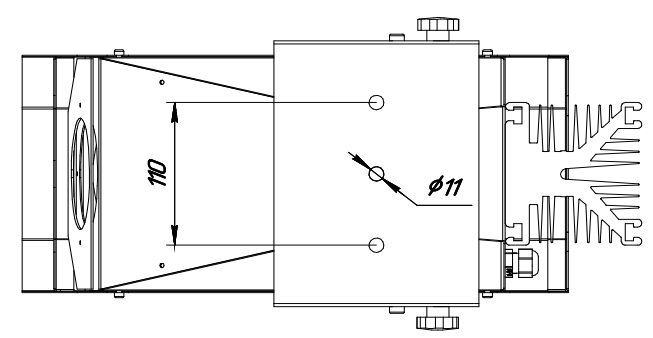
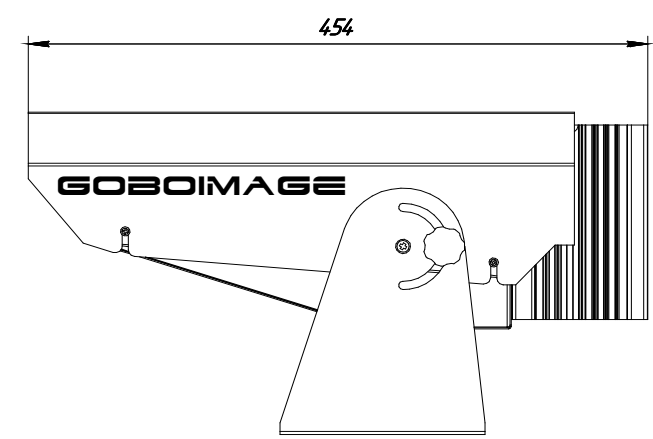
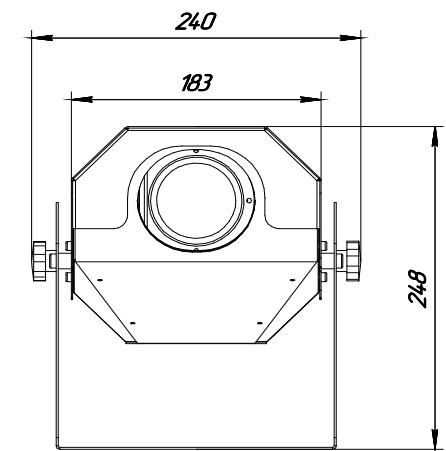


IMAGE LED 40 OUTDOOR G1

IMAGE LED 60 OUTDOOR G1

IMAGE LED 60 OUTDOOR G1 Новинка 2018 года, проектор гобо мощностью 60 Ватт, выполнен на базе уже ставшей классикой модели LED 40 OUTDOOR G1. В проекторе используется новый светодиод с улучшенными характеристиками по сравнению с аналогичными диодами прошлого года, благодаря чему удалось получить существенный прирост яркости проектора. Одним из основных преимуществ данной модели, является пассивное охлаждение светодиода.

Рекомендуемая высота установки 3-7 метров, рекомендуемый диаметр изображения на асфальте 1,5-2 метра. При использовании проектора для рекламы на фасаде здания диаметр изображения не должен превышать 4-5 метров в диаметре. Проектор имеет класс защиты IP 54 и защищен от всех видов осадков, не требует дополнительной защиты и подогрева в зимнее время года.



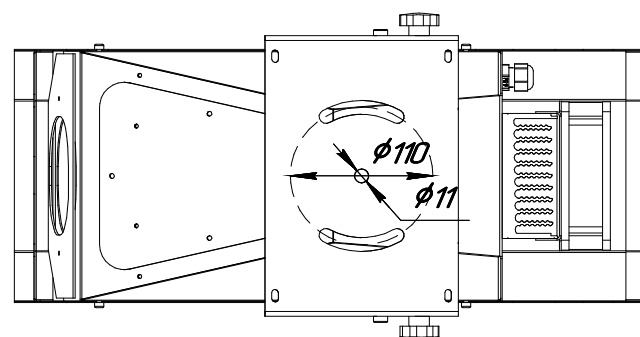
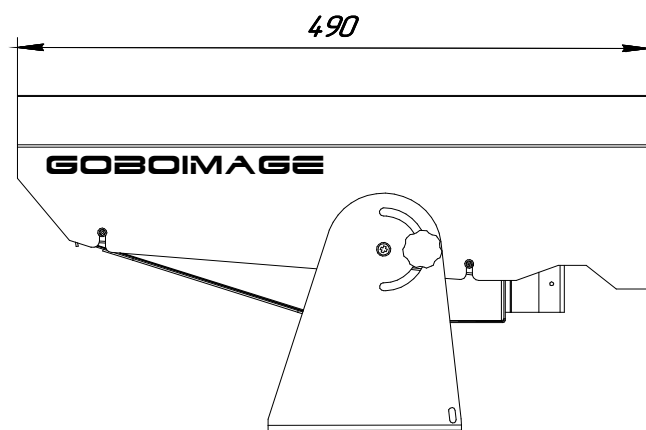
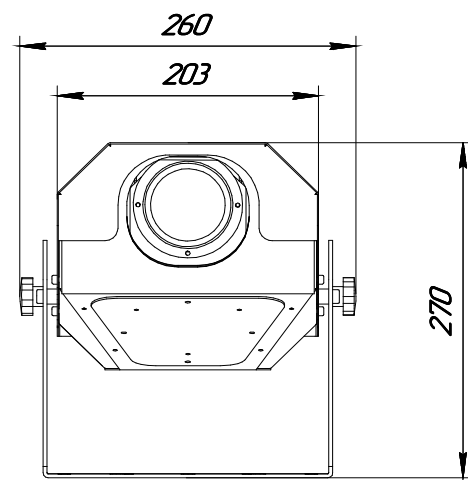
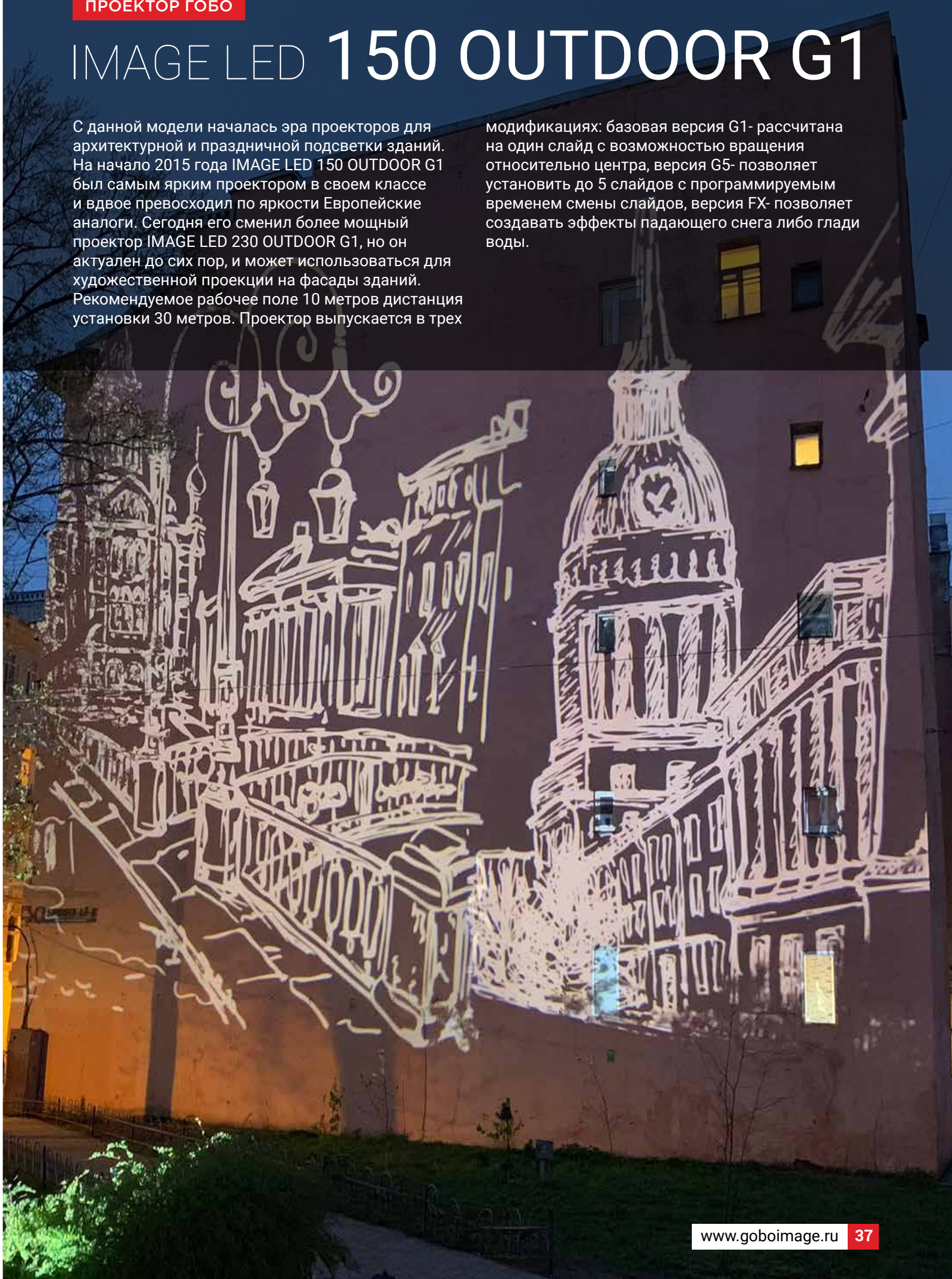
ИСТОЧНИК СВЕТА	
Светодиод 60 Ватт.
Яркость диода 5000 lum.
Цветовая температура 9000 K
Ресурс 30000 часов.
Освещенность на 4 метрах* 2400 lux
Яркость проектора 1800 ANSI lum.
ПИТАНИЕ	
Сетевое напряжение 110-220 Вольт 50/60 Гц
Потребление 80 Ватт
ОХЛАЖДЕНИЕ	
Тип охлаждения Естественный
Уровень шума Нет
ТЕМПЕРАТУРНЫЙ РЕЖИМ РАБОТЫ	
Температура окружающей среды от +35 до -40 С
Рабочая температура корпуса +50 С
КЛАСС ЗАЩИТЫ	
Клас
ГОБО
Размер гобо 53,3 мм видимая 42 мм
Количество гобо 1
Вращение гобо Да
Модуль эффектов Нет
ОПТИКА	
Тип объектива ZOOM
Проекционное расстояние 1:0,25-0,35
УПРАВЛЕНИЕ	
Аналоговое Нет
Цифровое DMX 512 Нет
РАЗМЕРЫ	

* Замер яркости на 4 метрах, производился при минимальном угле раскрытия (множитель 1-0,25).

IMAGE LED 150 OUTDOOR G1

С данной модели началась эра проекторов для архитектурной и праздничной подсветки зданий. На начало 2015 года IMAGE LED 150 OUTDOOR G1 был самым ярким проектором в своем классе и вдвое превосходил по яркости Европейские аналоги. Сегодня его сменил более мощный проектор IMAGE LED 230 OUTDOOR G1, но он актуален до сих пор, и может использоваться для художественной проекции на фасады зданий. Рекомендуемое рабочее поле 10 метров дистанция установки 30 метров. Проектор выпускается в трех

модификациях: базовая версия G1- рассчитана на один слайд с возможностью вращения относительно центра, версия G5- позволяет установить до 5 слайдов с программируемым временем смены слайдов, версия FX- позволяет создавать эффекты падающего снега либо глади воды.



ИСТОЧНИК СВЕТА

Светодиод	150 Ватт.
Яркость диода	15000 lum.
Цветовая температура	8000 K
Ресурс	30000 часов.
Освещенность на 4 метрах	5500 lux
Яркость проектора	4300 ANSI lum.

ПИТАНИЕ

Сетевое напряжение	220 Вольт 50 Гц
Потребление	200 Ватт

ОХЛАЖДЕНИЕ

Тип охлаждения	Принудительный
Уровень шума	40 db

ТЕМПЕРАТУРНЫЙ РЕЖИМ РАБОТЫ

Температура окружающей среды	от +35 до -40 С
Рабочая температура корпуса	+40 С

КЛАСС ЗАЩИТЫ

Класс защиты	IP 54
Дополнительная защита	Не требуется

ГОБО

Размер гобо	53,3 мм видимая 42 мм
Количество гобо	1 гобо (для версии G5- 5 гобо)
Вращение гобо	Только для версии G1
Анимационный диск	150 мм в версии FX

ОПТИКА

Тип объектива	ZOOM
Проекционное расстояние	1:0,25-0,35(1:0,5 опция)

УПРАВЛЕНИЕ

Аналоговое	Только в версии G5
Цифровое DMX 512	Только в версии G5

РАЗМЕРЫ

Размер прибора	Ш 260 х В 270 х Д 490 мм
Вес	8,88 кг
Размер в упаковке	Ш 220 х В 210 х Д 510 мм
Вес в упаковке	9,8 кг
Объем упаковки	0,023 м. куб

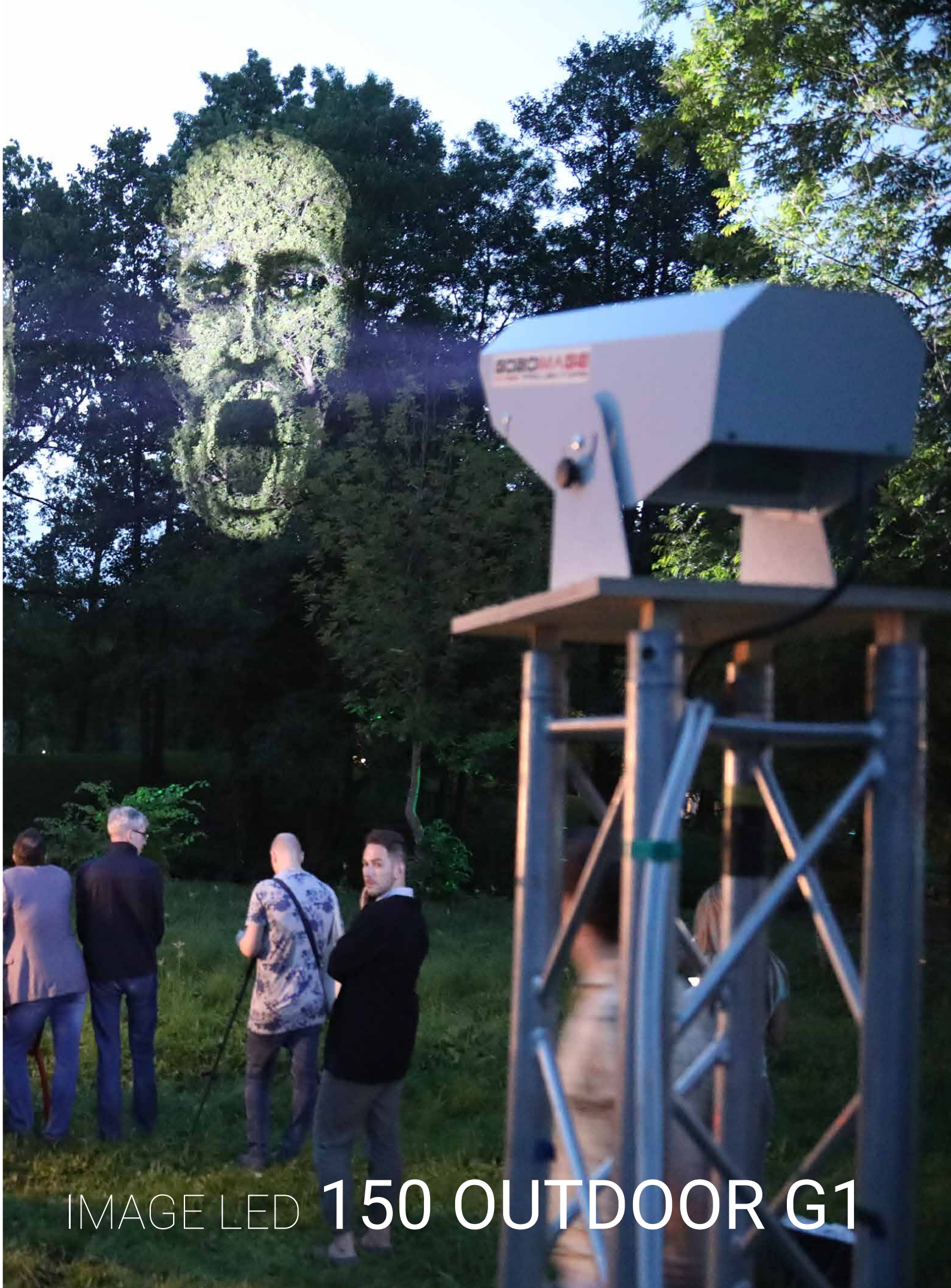
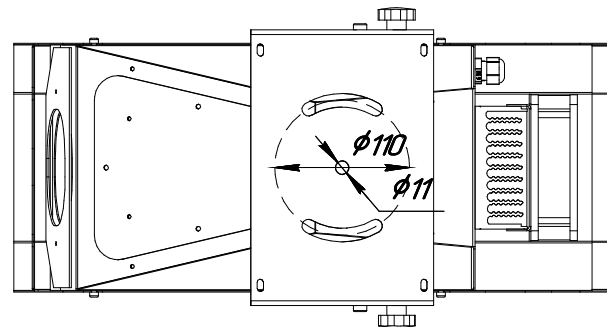
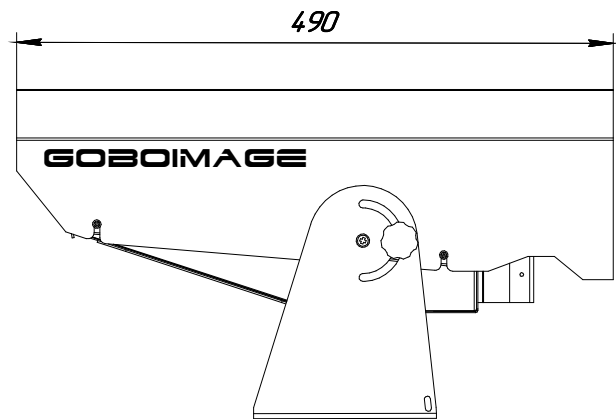
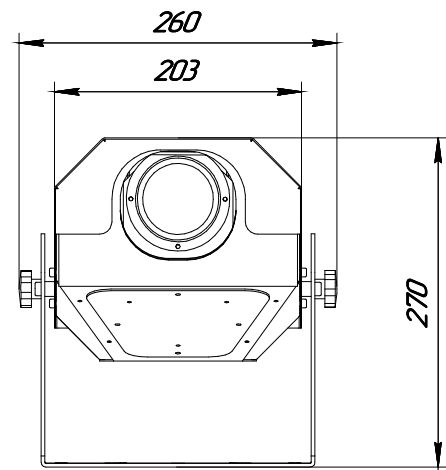


IMAGE LED 150 OUTDOOR G1

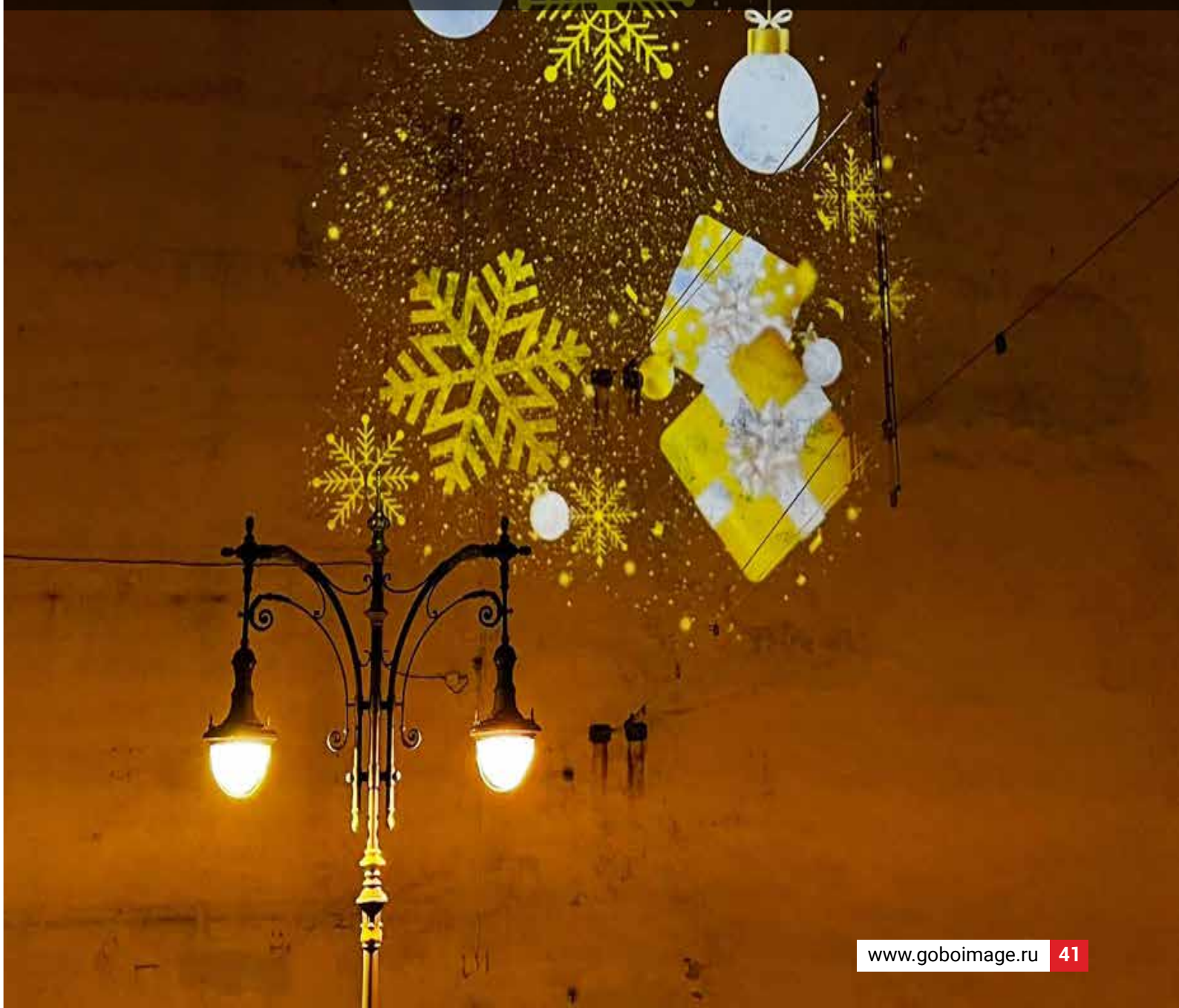
IMAGE LED 230 OUTDOOR G1



ИСТОЧНИК СВЕТА	
Светодиод 230 Ватт.
Яркость диода 18000 lum.
Цветовая температура 10000 K
Ресурс 30000 часов.
Освещенность на 4 метрах 5500 lux
Яркость проектора 9000 ANSI lum.
ПИТАНИЕ	
Сетевое напряжение 220 Вольт 50 Гц
Потребление 250 Ватт
ОХЛАЖДЕНИЕ	
Тип охлаждения Принудительный
Уровень шума 40 db
ТЕМПЕРАТУРНЫЙ РЕЖИМ РАБОТЫ	
Температура окружающей среды от +40 до -40 С
Рабочая температура корпуса +40 С
КЛАСС ЗАЩИТЫ	
Класс защиты IP 54
Дополнительная защита Не требуется
ГОБО	
Размер гобо 53,3 мм видимая 42 мм
Количество гобо 1 гобо (для версии G5- 5 гобо)
Вращение гобо Только для версии G1
Анимационный диск 150 мм в версии FX
ОПТИКА	
Тип объектива ZOOM
Проекционное расстояние 1:0,25-0,35(1:0,5 опция)
УПРАВЛЕНИЕ	
Аналоговое Только в версии G5
Цифровое DMX 512 Только в версии G5
РАЗМЕРЫ	
Размер прибора Ш 260 x В 270 x Д 490 мм
Вес 8,88 кг
Размер в упаковке Ш 220 x В 210 x Д 510 мм
Вес в упаковке 9,8 кг
Объем упаковки 0,023 м. куб

Самый популярный проектор из нашей линейки. IMAGE LED 230 OUTDOOR G1 стал продолжением нашего хита 2015 года модели IMAGE LED 150 OUTDOOR G1. В новом проекторе мы применили новый светодиодный чип, выполненный по технологиям компании OSRAM, мощность чипа 230 Ватт со световым потоком 18000 Lum. В совокупности с нашей оптической системой мы получили феноменальную яркость проектора в 9000 ANSI Lum. Проектор выпускается в трех модификациях: базовая версия G1 - рассчитана на один слайд с возможностью вращения относительно центра, версия G5 - позволяет установить до 5 слайдов с программируемым временем смены слайдов, версия FX - позволяет создавать эффекты падающего снега либо

глади воды. Ну и, конечно же, проектор оснащен оптическим зумом, что позволяет изменять размер изображения, не меняя место установки прибора. Корпус проектора спроектирован для использования на открытом воздухе в городских условиях. Решения наших конструкторов, примененные в проекторе, позволяют ему работать без обслуживания и чистки долгое время при любых погодных условиях. Все детали, используемые в проекторе, имеют сертификацию и рекомендованы для работы при температурных условиях от -40 до +50 градусов. Рекомендуемая дистанция установки от 10 до 50 метров, диаметр изображения до 15 метров при использовании в городских условиях со средней освещенностью. Проекционное расстояние 1:0.25-0.35.



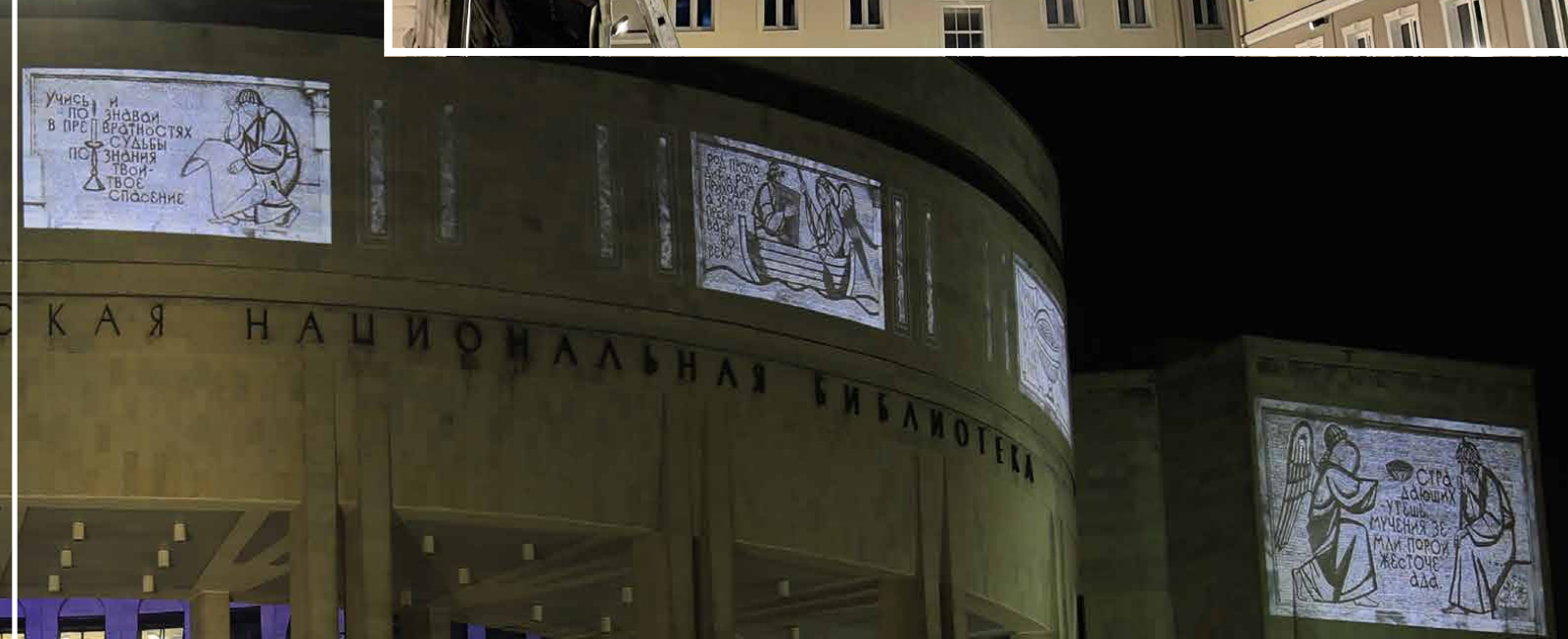
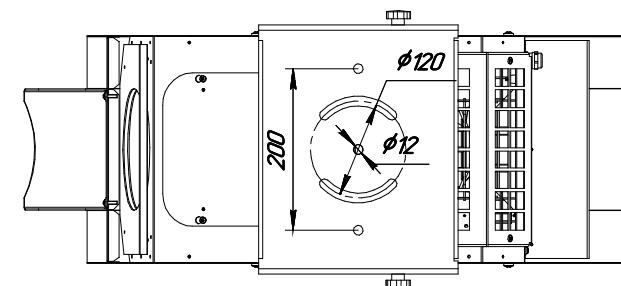
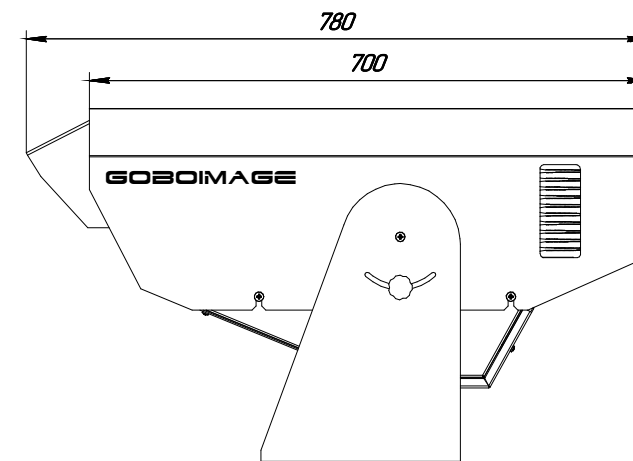
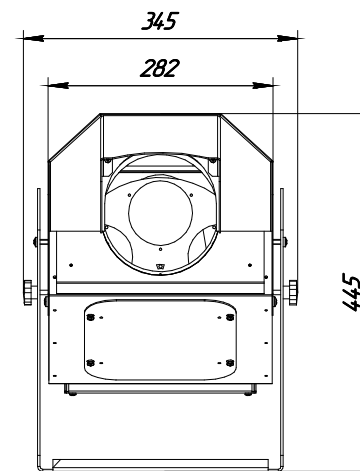
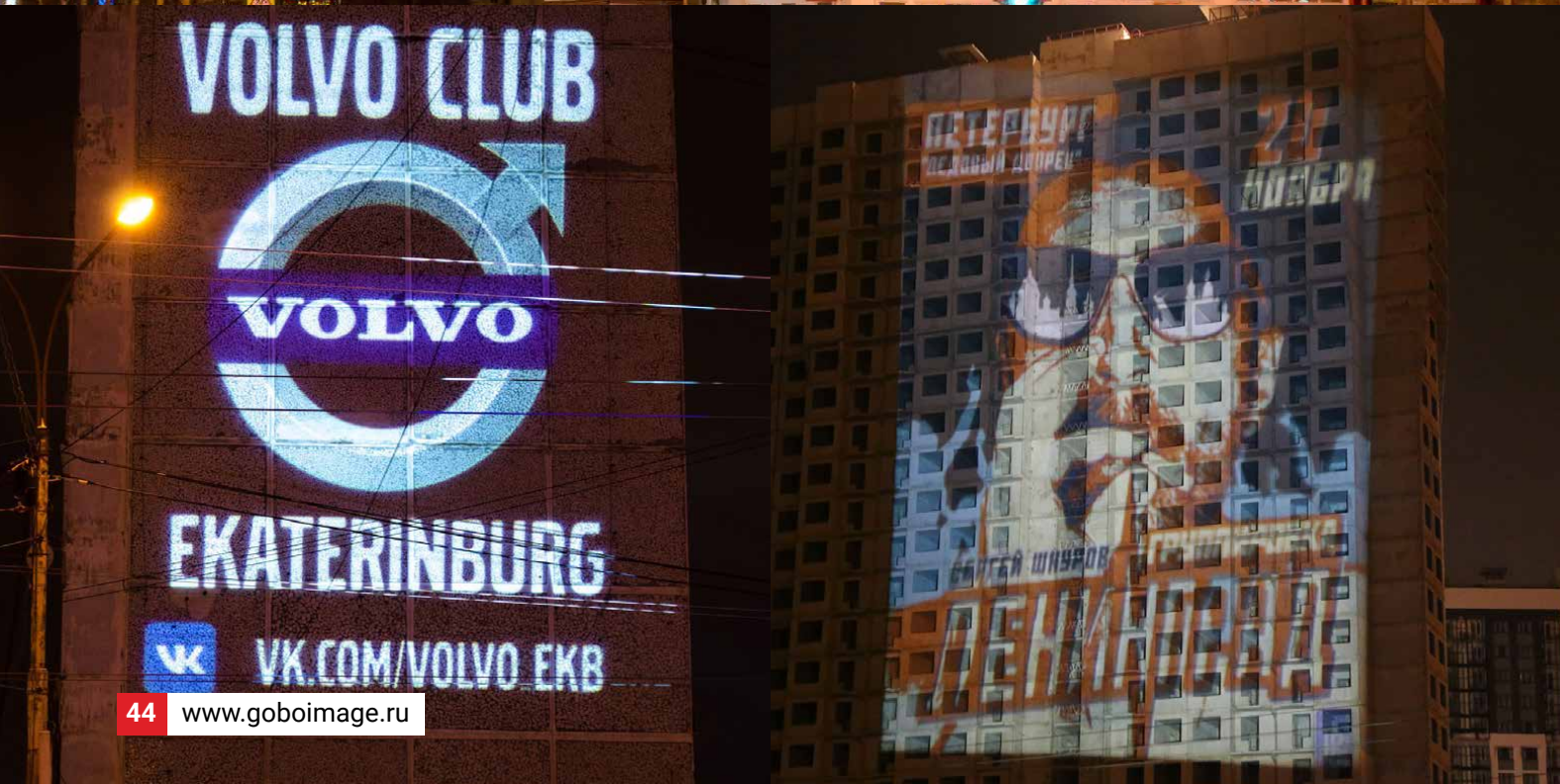


IMAGE LED 230 OUTDOOR G1

IMAGE LED 300 OUTDOOR G5

Прорыв в проекторостроении! Первый в мире пленочный проектор со светодиодным источником света мощностью 300 Ватт. В 2016 году наши инженеры создали непревзойдённую модель проектора для рекламы на фасадах. Главное его преимущество - это возможность изготовления слайдов собственными силами, стоимость полноцветного слайда составляет всего 200 рублей. Слайды печатаются на прозрачной пленке с помощью УФ принтера. Проектор выдает яркую насыщенную картинку размером 12 на 10 метров с дистанции 40 метров. Качественная

оптика диаметром 150 мм обеспечивает высокую интенсивность светового потока без потерь, за счет этого наш проектор вдвое ярче любых других проекторов на базе источника света мощностью 300 Ватт. Оптический зум позволяет изменять размер изображения, не меняя место установки. В проекторе установлен чейнджер на пять слайдов, что позволяет увеличить продажу рекламы на одном месте в разы. Благодаря низкой стоимости слайдов и невысокого энергопотребления данная модель становится лидером среди проекторов для рекламы на зданиях.



ИСТОЧНИК СВЕТА

Светодиод 300 Ватт.
Яркость диода 18000 lum.
Цветовая температура 10000 К
Ресурс 30000 часов.
Яркость проектора 12500 ANSI lum.

ПИТАНИЕ

Сетевое напряжение 220 Вольт 50 Гц
Потребление 400 Ватт

ОХЛАЖДЕНИЕ

Тип охлаждения Принудительный
Уровень шума 40 Db

ТЕМПЕРАТУРНЫЙ РЕЖИМ РАБОТЫ

Температура окружающей среды от +35 до -40 С
Рабочая температура корпуса +40 С

КЛАСС ЗАЩИТЫ

Класс защиты IP 54
Дополнительная защита Не требуется

ГОБО

Размер гобо 86 мм видимая 56,5-44,5 мм
Количество гобо 5
Вращение гобо Нет
BLACK OUT В версии PRO

ОПТИКА

Тип объектива ZOOM
Проекционное расстояние 1:0,22-0,3

УПРАВЛЕНИЕ

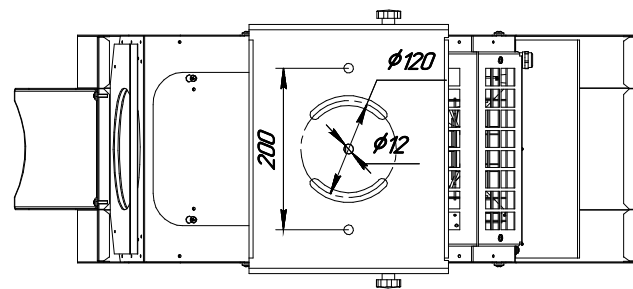
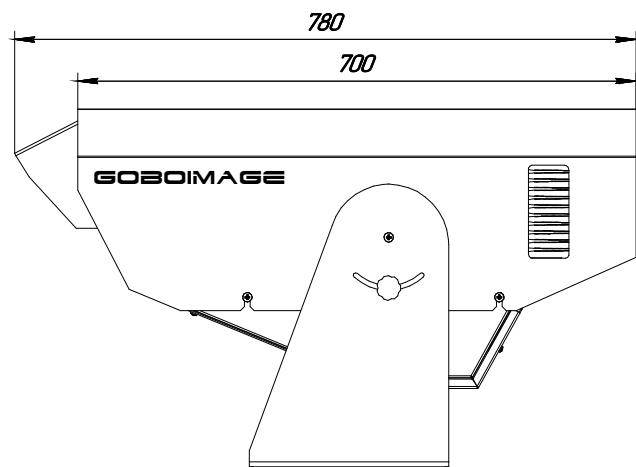
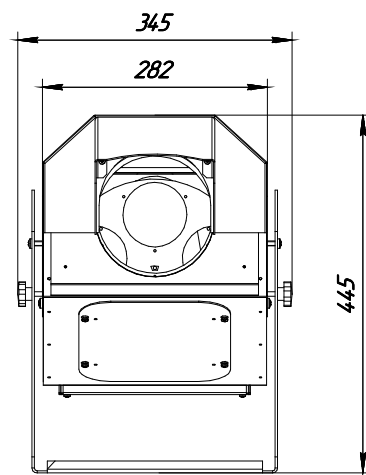
Аналоговое Да
Цифровое DMX 512
MASTER-SLAVE Да

РАЗМЕРЫ

Размер прибора Ш 345 x В 445 x Д 780 мм
Вес 26,5 кг
Размер в упаковке Ш 360 x В 415 x Д 780 мм
Вес в упаковке 29 кг
Объем упаковки 0,1165 м. куб

* Время показа слайда устанавливается для каждого слайда в отдельности в интервале от 0 до 999 секунд. Значение 0 пропуск слайда. Система BLACK OUT (Шторка) позволяет закрывать луч проектора во время смены изображения.

IMAGE LED 400 OUTDOOR G5



ИСТОЧНИК СВЕТА

Светодиод	400 Ватт.
Яркость диода	26000 lum.
Цветовая температура CCT	10000 K
Индекс цветности CRI	75
Ресурс	30000 часов.
Яркость проектора	15500 ANSI lum.

ПИТАНИЕ

Сетевое напряжение	220 Вольт 50/60 Гц
Потребление	500 Ватт

ОХЛАЖДЕНИЕ

Тип охлаждения	Принудительный
Уровень шума	40 Db

ТЕМПЕРАТУРНЫЙ РЕЖИМ РАБОТЫ

Температура окружающей среды	от +35 до -40 C
Рабочая температура корпуса	+40 C

КЛАСС ЗАЩИТЫ

Класс защиты	IP 54
Дополнительная защита	Не требуется

ГОБО

Размер гобо	86 мм видимая 56,5-44,5 мм
Количество гобо	5
Вращение гобо	Нет
BLACK OUT	Да

ОПТИКА

Тип объектива	ZOOM
Проекционное расстояние	1:0,22-0,3

УПРАВЛЕНИЕ

Аналоговое	Да
Цифровое	DMX 512
MASTER-SLAVE	Да

РАЗМЕРЫ

Размер прибора	Ш 345 x В 445 x Д 780 мм
Вес	26,5 кг
Размер в упаковке	Ш 360 x В 415 x Д 780 мм
Вес в упаковке	29 кг
Объем упаковки	0,1165 м. куб

* Время показа слайда устанавливается для каждого слайда в отдельности в интервале от 0 до 99 секунд. Значение 0 пропуск слайда. Система BLACK OUT (Шторка) позволяет закрывать луч проектора во время смены изображения.

Новинка 2017 года Продолжение истории культового проектора IMAGE LED 300 OUTDOOR G5, проектор на базе нового COB светодиода мощностью 400 Ватт., данный источник света имеет более высокую светоотдачу Люмен на Ватт и уменьшенный размер чипа. Что позволило получить увеличение яркости и контрастности изображения. Что в свою очередь позволено достичь изображения 15-12 метров при 50 метров установки с той же яркостью как давал старый проектор, но на дистанции 40

метров. В первые в данном проекторе мы использовали моторизованную шторку для перекрытия луча в момент смены изображения. Это помогло избежать попадания света в окна при смене изображения. Проектор выполнен на базе модели LED 300 и имеет те же оптические решения

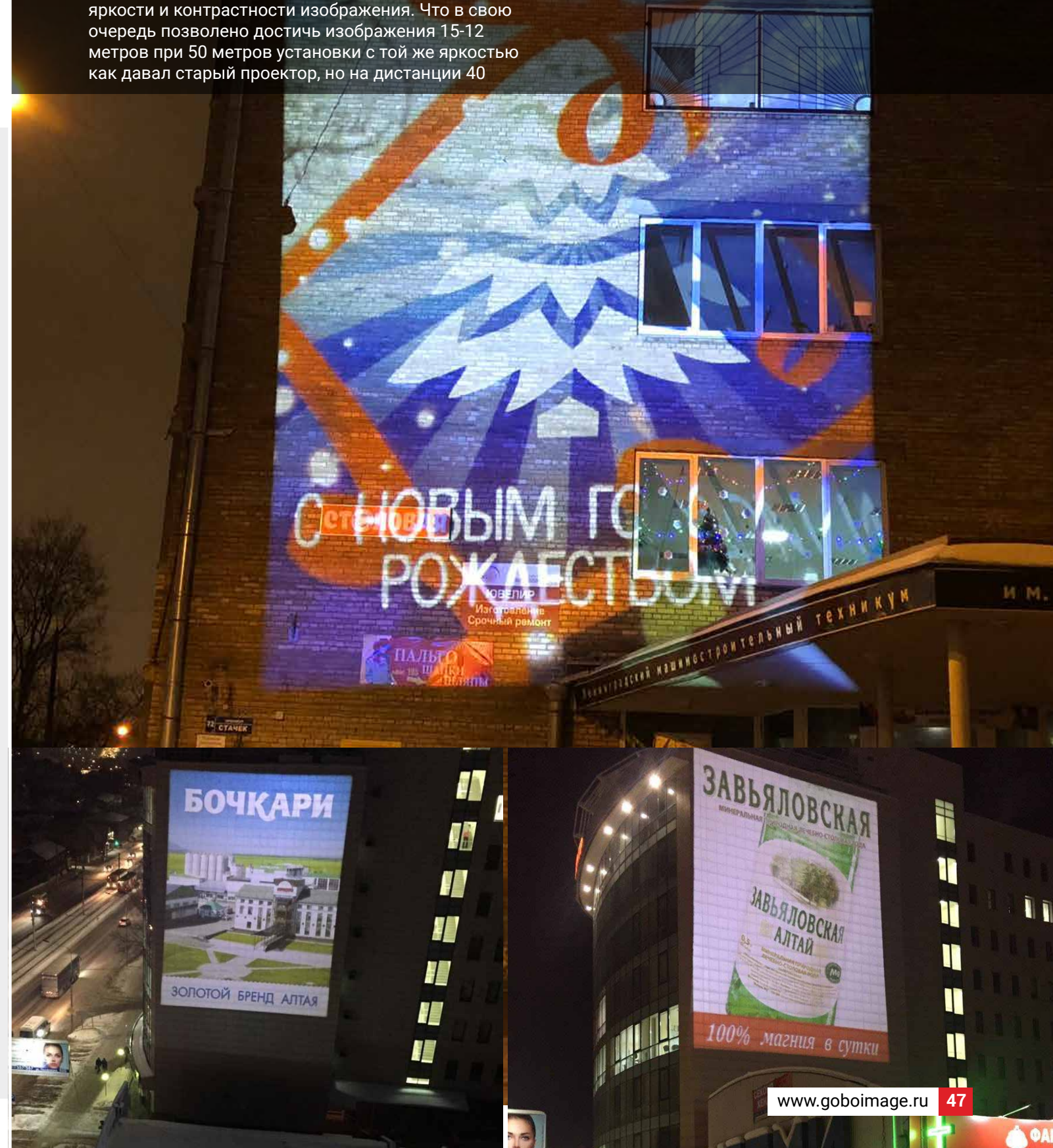
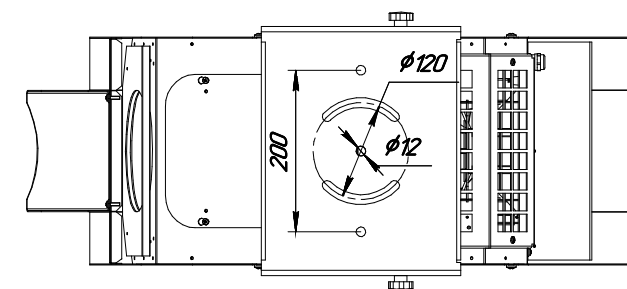
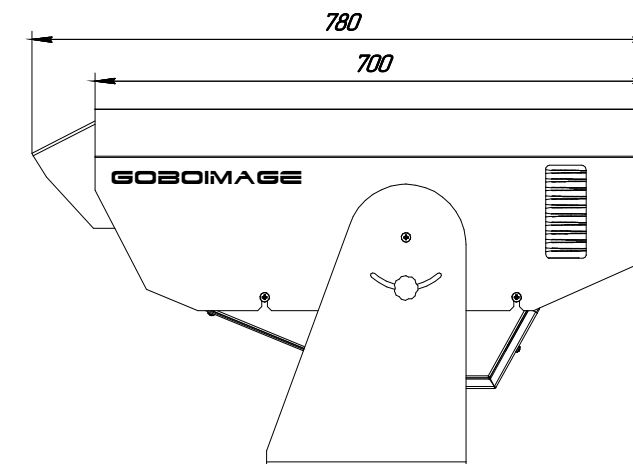
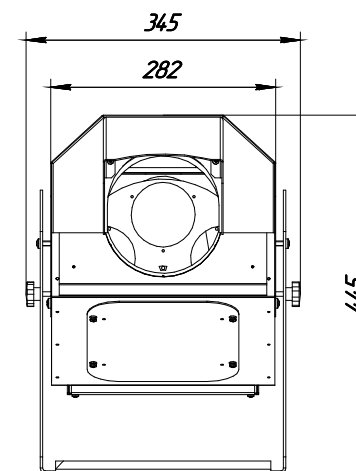


IMAGE LED 600 OUTDOOR G5

Самый яркий проектор слайд в мире, 600 Ватт, 24000 ANSI Lum. На сегодня это самая компактная и яркая модель проектора в своем классе. Проектор получил все наработки от предыдущих моделей и обзавелся сверхъярким светодиодом. Рекомендуемый размер картинки 20 на 15 метров при дистанции установки 65 метров. Для столь мощного проектора мы рекомендуем использовать не пленочные слайды, а на стеклянной подложке

напечатанные УФ принтером, это в разы увеличивает срок службы слайда. Стеклянная заготовка является многократной, и вы можете повторно ее использовать, просто смойте с нее печать ацетоном и снова напечатайте на ней.



ИСТОЧНИК СВЕТА

Светодиод	600 Ватт.
Яркость диода	45000 lum.
Цветовая температура	8000 K
Ресурс	20000 часов.
Яркость проектора	24000 ANSI lum.

ПИТАНИЕ

Сетевое напряжение	220 Вольт 50/60 Гц
Потребление	800 Ватт

ОХЛАЖДЕНИЕ

Тип охлаждения	Принудительный
Уровень шума	50 Db

ТЕМПЕРАТУРНЫЙ РЕЖИМ РАБОТЫ

Температура окружающей среды	от +35 до -40 C
Рабочая температура корпуса	+40 C

КЛАСС ЗАЩИТЫ

Класс защиты	IP 54
Дополнительная защита	Не требуется

ГОБО

Размер гобо	86 мм видимая 56,5-44,5 мм
Количество гобо	5
BLACK OUT	Да

ОПТИКА

Тип объектива	ZOOM
Проекционное расстояние	1:0,22-0,3

УПРАВЛЕНИЕ

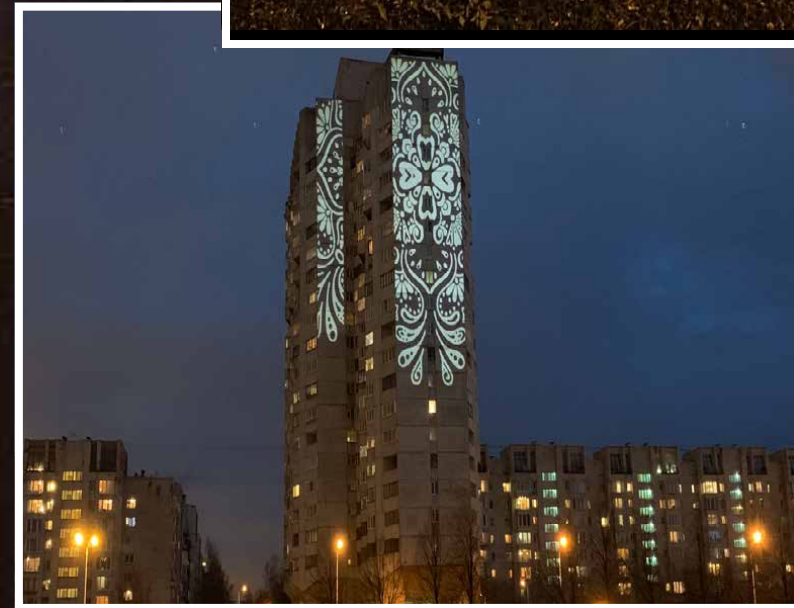
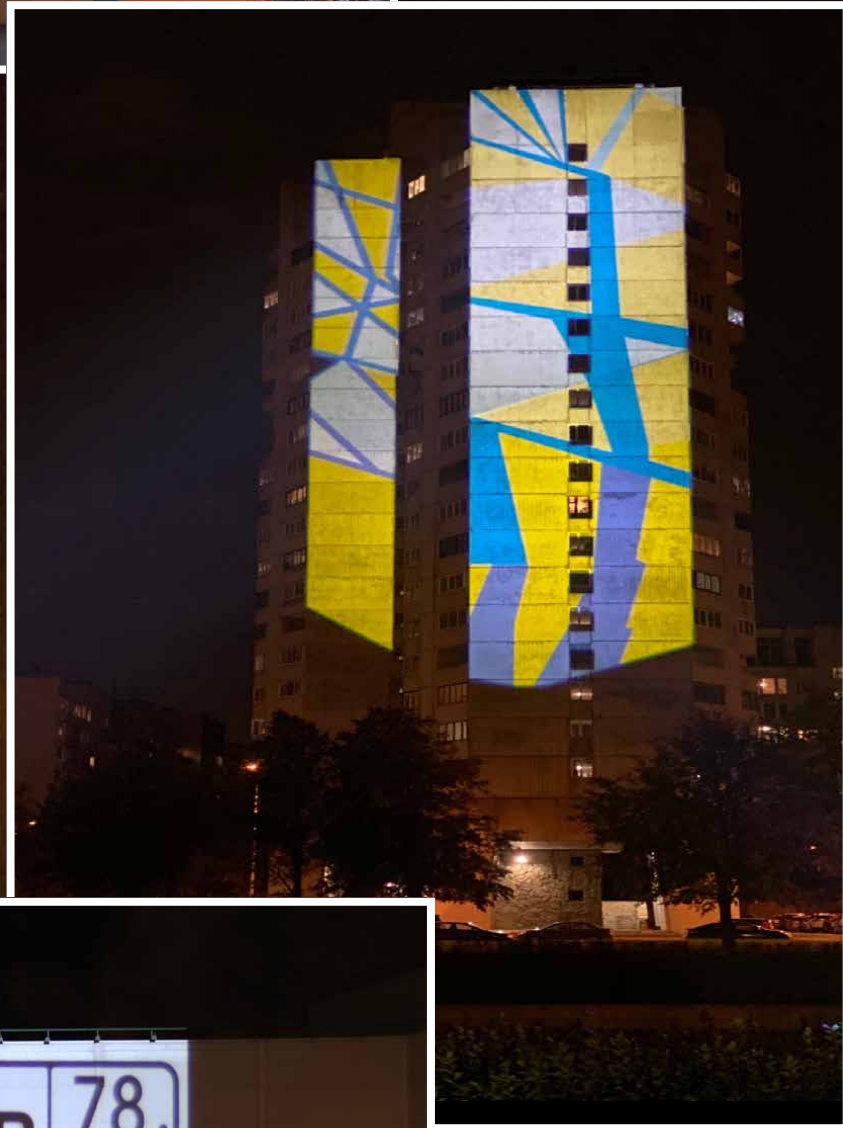
Аналоговое	Да
Время показа слайда	от 1 до 999 секунды *
Цифровое	DMX 512 (1 канал)
MASTER-SLAVE	Да

РАЗМЕРЫ

Размер прибора	Ш 345 x В 445 x Д 780 мм
Вес	26,5 кг
Размер в упаковке	Ш 360 x В 415 x Д 780 мм
Вес в упаковке	29 кг
Объем упаковки	0,1165 м. куб

* Время показа слайда устанавливается для каждого слайда в отдельности в интервале от 0 до 999 секунд. Значение 0 пропуск слайда. Система BLACK OUT (Шторка) позволяет закрывать луч проектора во время смены изображения. MASTER-SLAVE позволяет объединять проекторы в группу для синхронной работы без применения внешних пультов.

IMAGE LED 600 OUTDOOR G5



ВНИМАНИЕ!

Все фотоматериалы используемые в каталоге являются интеллектуальной собственностью ООО «ГОВОИМИДЖ», запрещается использовать данные фото материалы без согласования с правообладателем.

Россия г. Санкт-Петербург
тел+7(812)952-93-10, +7(800)350-30-36
gobo@inbox.ru
WWW.GOBOIMAGE.RU