

Рекомендации по установке

Проектор имеет класс защиты IP20, Рекомендуемая дистанция установки от 1 до 20 метров, оптимальная дистанция 8-10 метров. Рекомендуемый максимальный диаметр изображения при использовании полноцветного гобо не более 5 метров в диаметре. Минимальный угол наклона 1 градус, максимальный 360 градусов. Монтаж проектора должен проводить специально обученный человек (электрик)

Гарантийные обязательства

Гарантия на проектор составляет 3 года с момента приобретения, гарантийные обязательства распространяются на все модули проектора включая источник света. Гарантия не распространяется на механические повреждения и повреждения от стихийных бедствий. Все ремонтные работы производятся на заводе производителя.

Технические параметры

Источник света	Светодиод 150 Ватт
Ресурс источника света	30000 часов
Цветовая температура	10000 K
Индекс цветности	CRI 80
Проекционное расстояние	0.25-0.35 : 1
Напряжение питания	220 Вольт 50 Гц
Потребляемая мощность	155 Ватт
Температура эксплуатации	от -10 до +40 C
Размер слайда	gobo 53.3 мм видимая 42 мм
Размер проектора	Ш163 x В305 x Д350 мм
Вес проектора	5 кг
Класс защиты	IP 20

СВИДЕТЕЛЬСТВО О ПРИЕМКИ

Проектор гобо IMAGE LED 150 INDOOR Серийный № _____

Изготовлен и принят в соответствии с требованиями действующей технической документации и признан годным для эксплуатации.

Начальник ОТК

Руководитель предприятия

Ф.И.О. _Карасев С.А.

Ф.И.О. Штыков А.Н.

Подпись _____

Подпись _____ М.П.

WWW.GOBOIMAGE.RU

Дата _____

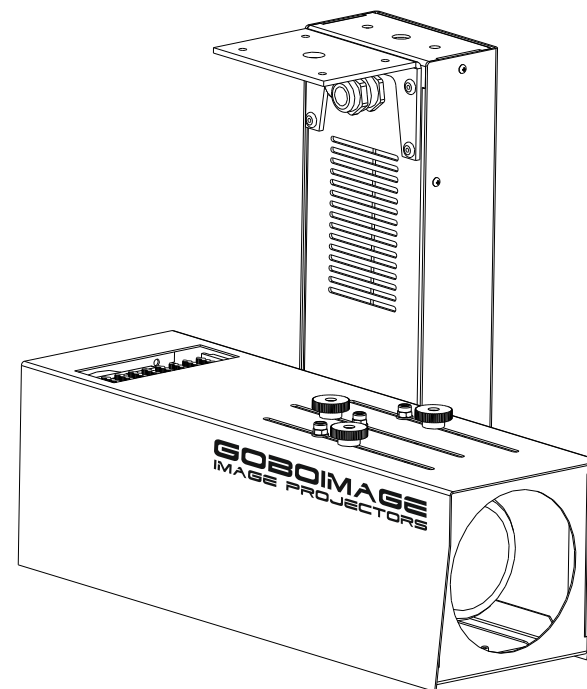
РОССИЯ Санкт-Петербург

Телефон технической поддержки. Ежедневно с 9 до 21 +7(921)952-93-10

GOBOIMAGE IMAGE PROJECTORS

ПРОЕКТОР ГОБО ДЛЯ ВНУТРЕННЕГО
ИСПОЛЬЗОВАНИЯ, МОДЕЛЬ

IMAGE LED 150 INDOOR



Код ОК-26.70.16.120
Код ТН ВЭД - 9008.50.000.0

Разработано и произведено в России, г. Санкт-Петербург
компанией ООО «ГОБОИМИДЖ»
Производится по: ТУ 26.70.16-001-69148785-2020
Патент на изобретение ГОБО-ПРОЕКТОР: № RU 213 573 U1
Декларация таможенного союза: ЕАЭС N RU Д-РУ.РА01.В.39659/21
Сертификация РОСТЕСТ: № РОСС RU.НВ61.Н28250

Версия проектора Январь 2023



НАЧАЛО РАБОТЫ

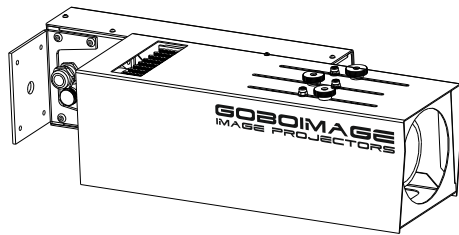
Благодарим вас за выбор нашей продукции. Извлеките проектор из упаковки, осмотрите на предмет повреждений, связанных с транспортировкой.

КОМПЛЕКТ ПОСТАВКИ

1. Проектор 1 шт.
2. Документация. (Паспорт, гарантийный талон)

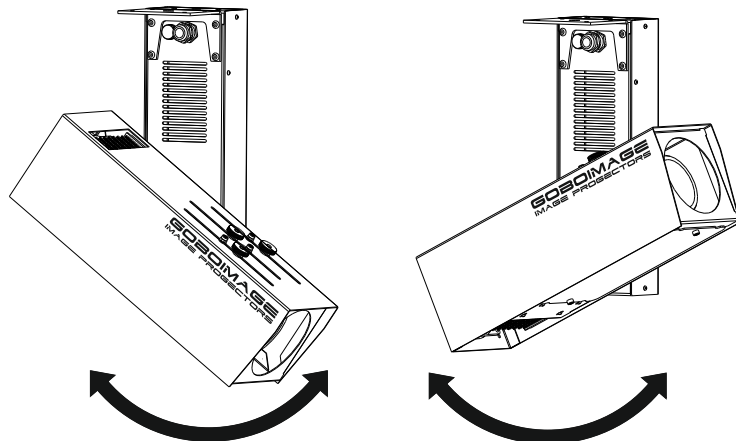
СБОРКА ПРИБОРА

Проектор поставляется в собранном виде и не требует дополнительной сборки.



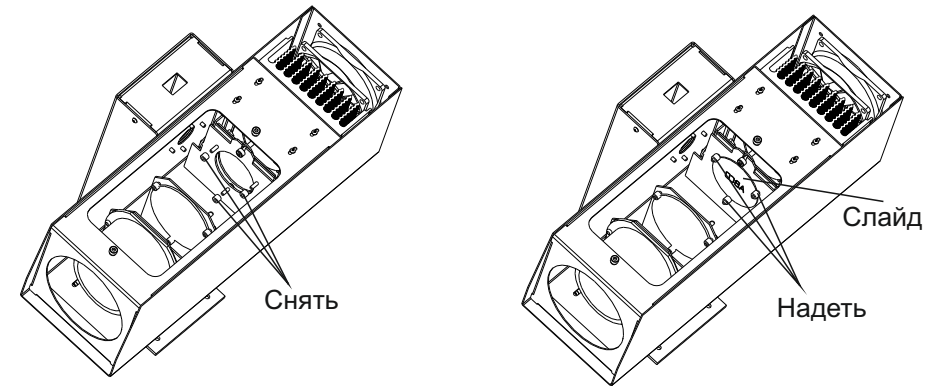
УСТАНОВКА НАКЛОНА ПРОЕКТОРА

Наклон проектора осуществляется путем поворота оптической части относительно установочной ноги, для поворота корпуса необходимо приложить не большое усилие, после поворота корпус зафиксируется автоматически. **ВНИМАНИЕ!** Запрещается прокручивать проектор на 360 градусов.



УСТАНОВКА ГОБО СЛАЙДА

Для установки гобо, открутите два винта с низу проектора и снимите защитную крышку. Снимите силиконовые держатели как показано на рисунке вставьте стеклянный слайд зеркальной стороной к источнику света, затем наживите держатели на винты и проверните слайд так что бы изображение на поверхности приняло правильную форму, после чего зафиксируйте слайд держателями и закройте крышку.



НАСТРОЙКА РАЗМЕРА ИЗОБРАЖЕНИЯ

Для установки размера изображения необходимо ослабить барашки на корпусе проектора. Для получения минимального размера изображения разведите линзы в крайние положения, для получения максимального раскрытия луча, сведите их вместе после чего зафиксируйте одну из линз и плавным движением перемещайте вторую до получения резкой картинки на поверхности, после зафиксируйте гайку.

