

## Рекомендации по установке

Проектор имеет класс защиты IP20, Рекомендуемая дистанция установки от 1 до 10 метров, оптимальная дистанция 4-6 метров. Рекомендуемый максимальный диаметр изображения при использовании полноцветного гобо не более 1.5 метров в диаметре. Минимальный угол наклона 1 градус, максимальный 360 градусов. Монтаж проектора должен проводить специально обученный человек (электрик)

## Гарантийные обязательства

Гарантия на проектор составляет 3 года с момента приобретения, гарантийные обязательства распространяются на все модули проектора, включая источник света. Гарантия не распространяется на механические повреждения и повреждения от стихийных бедствий. Все ремонтные работы производятся на заводе производителя.

## Технические параметры

Источник света	Светодиод 60 Ватт
Ресурс источника света	30000 часов
Цветовая температура	10000 K
Индекс цветности	CRI 80
Проекционное расстояние	0.25-0.35 : 1
Напряжение питания	220 Вольт 50 Гц
Потребляемая мощность	65 Ватт
Температура эксплуатации	от -10 до +40 C
Размер слайда	gobo 53.3 мм видимая 42 мм
Размер проектора	Ш163 x В305 x Д350 мм
Вес проектора	4 кг
Класс защиты	IP 20

### СВИДЕТЕЛЬСТВО О ПРИЕМКИ

Проектор гобо IMAGE LED 60 INDOOR Серийный № \_\_\_\_\_

Изготовлен и принят в соответствии с требованиями действующей технической документации и признан годным для эксплуатации.

Начальник ОТК \_\_\_\_\_ Руководитель предприятия \_\_\_\_\_

Ф.И.О. \_Карасев С.А. \_\_\_\_\_ Ф.И.О. Штыков А.Н. \_\_\_\_\_

Подпись \_\_\_\_\_ Подпись \_\_\_\_\_ М.П. \_\_\_\_\_

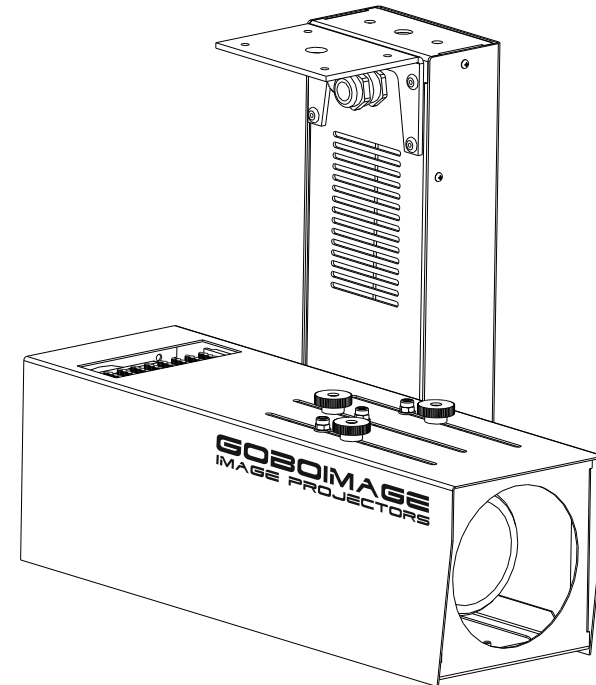
[WWW.GOBOIMAGE.RU](http://WWW.GOBOIMAGE.RU) \_\_\_\_\_ Дата \_\_\_\_\_

РОССИЯ Санкт-Петербург  
Телефон технической поддержки. Ежедневно с 9 до 21 +7(921)952-93-10

# GOBOIMAGE IMAGE PROJECTORS

ПРОЕКТОР ГОБО ДЛЯ ВНУТРЕННЕГО  
ИСПОЛЬЗОВАНИЯ, МОДЕЛЬ

## IMAGE LED 60 INDOOR



Код ОК-26.70.16.120  
Код ТН ВЭД - 9008.50.000.0

Разработано и произведено в России, г. Санкт-Петербург  
компанией ООО «ГОБОИМИДЖ»

Производится по: ТУ 26.70.16-001-69148785-2020

Патент на изобретение ГОБО-ПРОЕКТОР: № RU 213 573 U1

Декларация таможенного союза: ЕАЭС N RU Д-RU.PA01.В.39659/21

Сертификация РОСТЕСТ: № РОСС RU.НВ61.Н28250



## НАЧАЛО РАБОТЫ

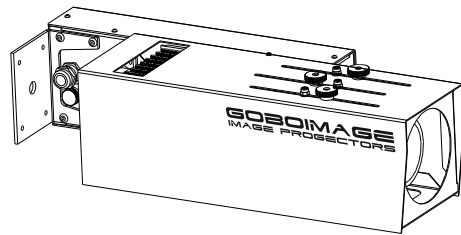
Благодарим вас за выбор нашей продукции. Извлеките проектор из упаковки, осмотрите на предмет повреждений, связанных с транспортировкой.

## КОМПЛЕКТ ПОСТАВКИ

1. Проектор 1 шт.
2. Документация. (Паспорт, гарантийный талон)

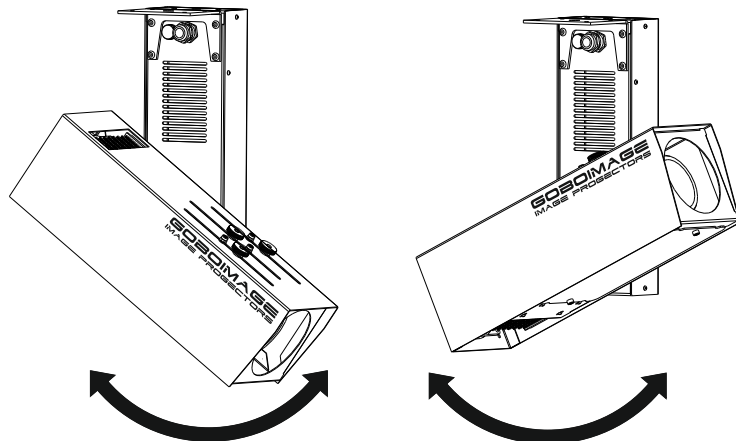
## СБОРКА ПРИБОРА

Проектор поставляется в собранном виде и не требует дополнительной сборки.



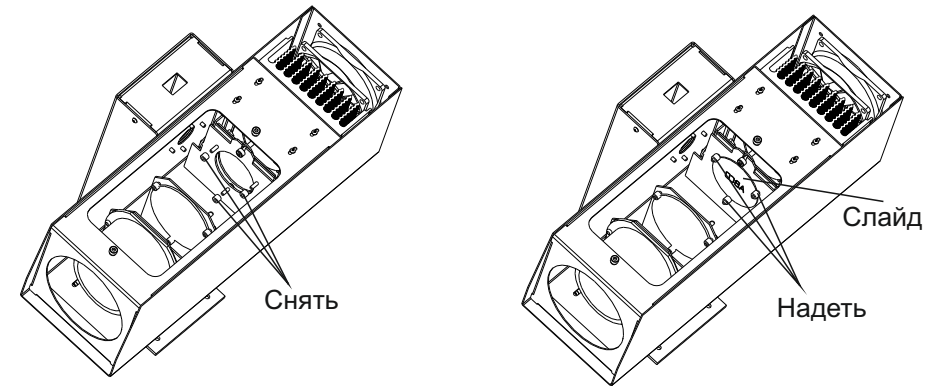
## УСТАНОВКА НАКЛОНА ПРОЕКТОРА

Наклон проектора осуществляется путем поворота оптической части относительно установочной ноги, для поворота корпуса необходимо приложить не большое усилие, после поворота корпус зафиксируется автоматически. **ВНИМАНИЕ!** Запрещается прокручивать проектор на 360 градусов.



## УСТАНОВКА ГОБО СЛАЙДА

Для установки гобо, открутите два винта с низу проектора и снимите защитную крышку. Снимите силиконовые держатели как показано на рисунке вставьте стеклянный слайд зеркальной стороной к источнику света, затем наживите держатели на винты и проверните слайд так что бы изображение на поверхности приняло правильную форму, после чего зафиксируйте слайд держателями и закройте крышку.



## НАСТРОЙКА РАЗМЕРА ИЗОБРАЖЕНИЯ

Для установки размера изображения необходимо ослабить барашки на корпусе проектора. Для получения минимального размера изображения разведите линзы в крайние положения, для получения максимального раскрытия луча, сведите их вместе после чего зафиксируйте одну из линз и плавным движением перемещайте вторую до получения резкой картинки на поверхности, после зафиксируйте гайку.

