

Рекомендации по установке

Проектор имеет класс защиты IP 54, что позволяет ему работать на улице без дополнительной защиты при температурах окружающей среды от -40 до +40 градусов. Рекомендуемая дистанция установки от 10 до 100 метров, оптимальная дистанция 50-70 метров. Минимальный угол наклона при горизонтальном размещении 5 градусов. Монтаж проектора должен производиться специально обученным человеком (электрик).

Гарантийные обязательства

Гарантия на проектор составляет 3 года с момента приобретения, гарантийные обязательства распространяются на все модули проектора включая источник света. Гарантия не распространяется на механические повреждения и повреждения от стихийных бедствий. Все ремонтные работы производятся на заводе производителя.

Технические параметры

Источник света	Светодиод 600 Ватт
Ресурс источника света	30000 часов.
Индекс цветности	80 CRI
Цветовая температура	10000 К
Проекционный множитель	1:0.25 - 1:0.35
Управление	DMX 512, аналоговое
Напряжение питания	220 Вольт 50 Гц
Потребляемая мощность	700 Ватт
Температура эксплуатации	от -40 до + 40 гр.
Размер слайда	86 мм Видимая 65 мм
Количество слайд	5 слайд
Размер	Д 700x Ш306x В403 мм
Вес	22,6 кг
Класс защиты	IP 54

СВИДЕТЕЛЬСТВО О ПРИЕМКИ

Проектор гобо IMAGE LED 600 OUTDOOR G5 Серийный № _____

Изготовлен и принят в соответствии с требованиями действующей технической документации и признан годным для эксплуатации.

Начальник ОТК

Руководитель предприятия

Ф.И.О _Карасев С.А.

Ф.И.О Штыков А.Н.

Подпись _____

Подпись _____

М.П.

WWW.GOBOIMAGE.RU

Дата _____

РОССИЯ Санкт-Петербург

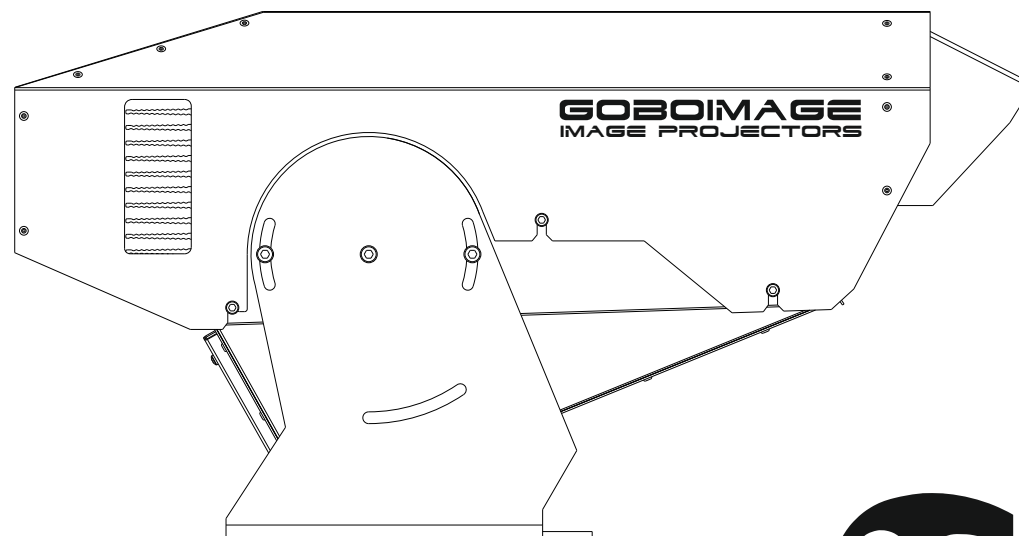
Телефон технической поддержки. Ежедневно с 9 до 21

+7(921)952-93-10

GOBOIMAGE IMAGE PROJECTORS

ПРОЕКТОР ГОБО ДЛЯ НАРУЖНОГО
ИСПОЛЬЗОВАНИЯ, МОДЕЛЬ

IMAGE LED 600 OUTDOOR G5



Код ОК-26.70.16.120
Код ТН ВЭД - 9008.50.000.0

Разработано и произведено в России, г. Санкт-Петербург
компанией ООО «ГОБОИМИДЖ»

Производиться по: ТУ 26.70.16-001-69148785-2020

Патент на изобретение ГОБО-ПРОЕКТОР: № RU 213 573 U1

Декларация таможенного союза: ЕАЭС N RU Д-RU.PA01.B.39659/21

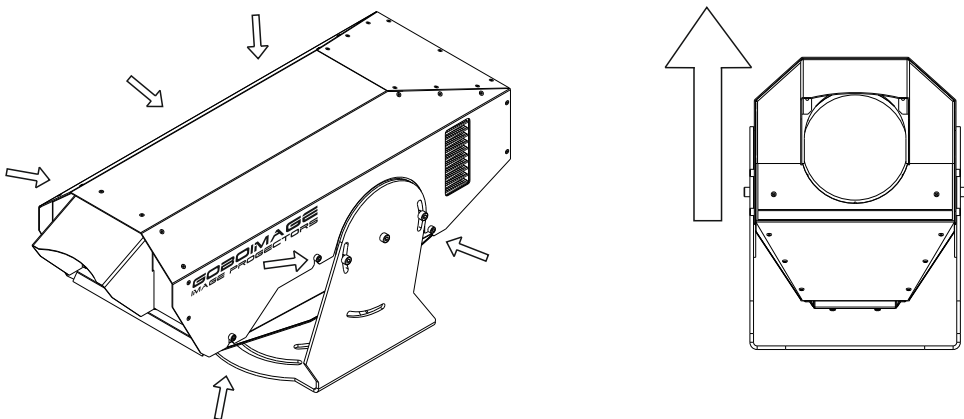
Сертификация РОСТЕСТ: № РОСС RU.НВ61.H28250



НАЧАЛО РАБОТЫ

Благодарим Вас за выбор нашей компании. Извлеките из упаковки проектор и осмотрите его на предмет повреждений, связанных с транспортировкой.

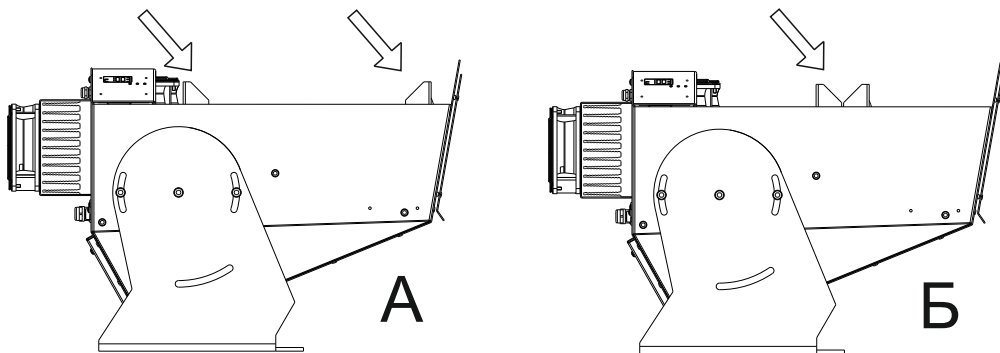
НАСТРОЙКА ПРОЕКТОРА



Для снятия защитного кожуха ослабьте по 3 винта с каждой стороны проектора после чего потяните кожух в верх как показано на картинке выше.

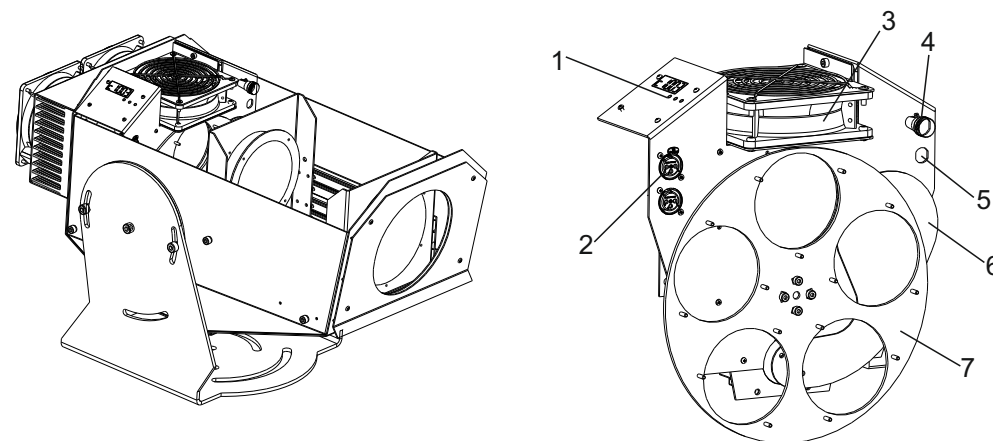
НАСТРОЙКА РАЗМЕРА ИЗОБРАЖЕНИЯ

Проектор имеет оптический зум, благодаря чему вы можете масштабировать изображение не меняя расположения проектора. Для получения минимального размера картинки, ослабьте пластиковые гайки по краям и раздвиньте оптику в крайние положения как показано на рисунке А, для получения широкого изображения сведите оптику к центру как показано на рисунке Б, после настройки размера и четкости изображения затяните пластиковые гайки.



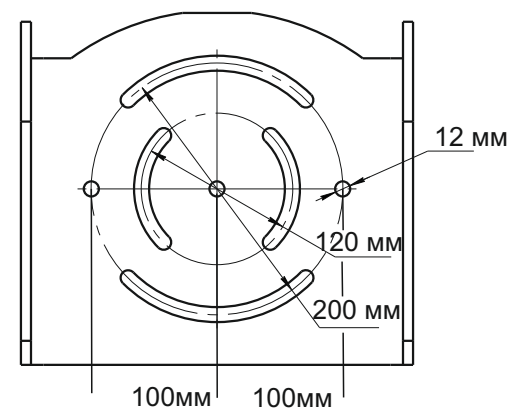
УСТАНОВКА ГОБО

Проектор оснащен ченджером на 5 гобо (слайд), для установки гобо необходимо снять верхний кожух как указано в пункте НАСТРОЙКА ПРОЕКТОРА.



1. Меню управления проектором
2. Разъемы для подключения внешнего сигнала DMX 512
3. Вентилятор охлаждения слайда.
4. Предохранитель модуля гобо.
5. Разъем подключения питания модуля гобо.
6. Заслонка (BLACKOUT)
7. Магазин на 5 слайд.
8. Стекланный либо пленочный слайд.
9. Селиконовые держатели слайда.

Установочная площадка



Для дальнейшей настройки положения слайда и настройки меню проектора используйте приложение №2